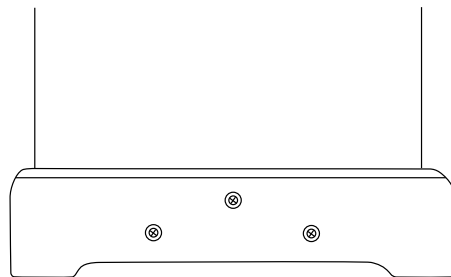
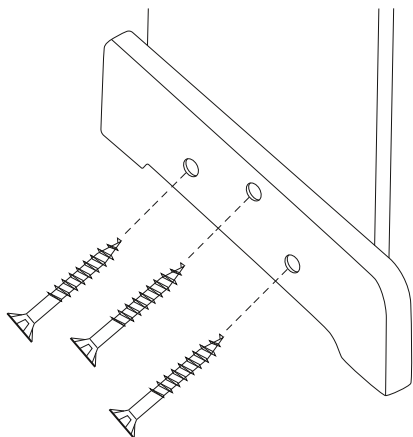
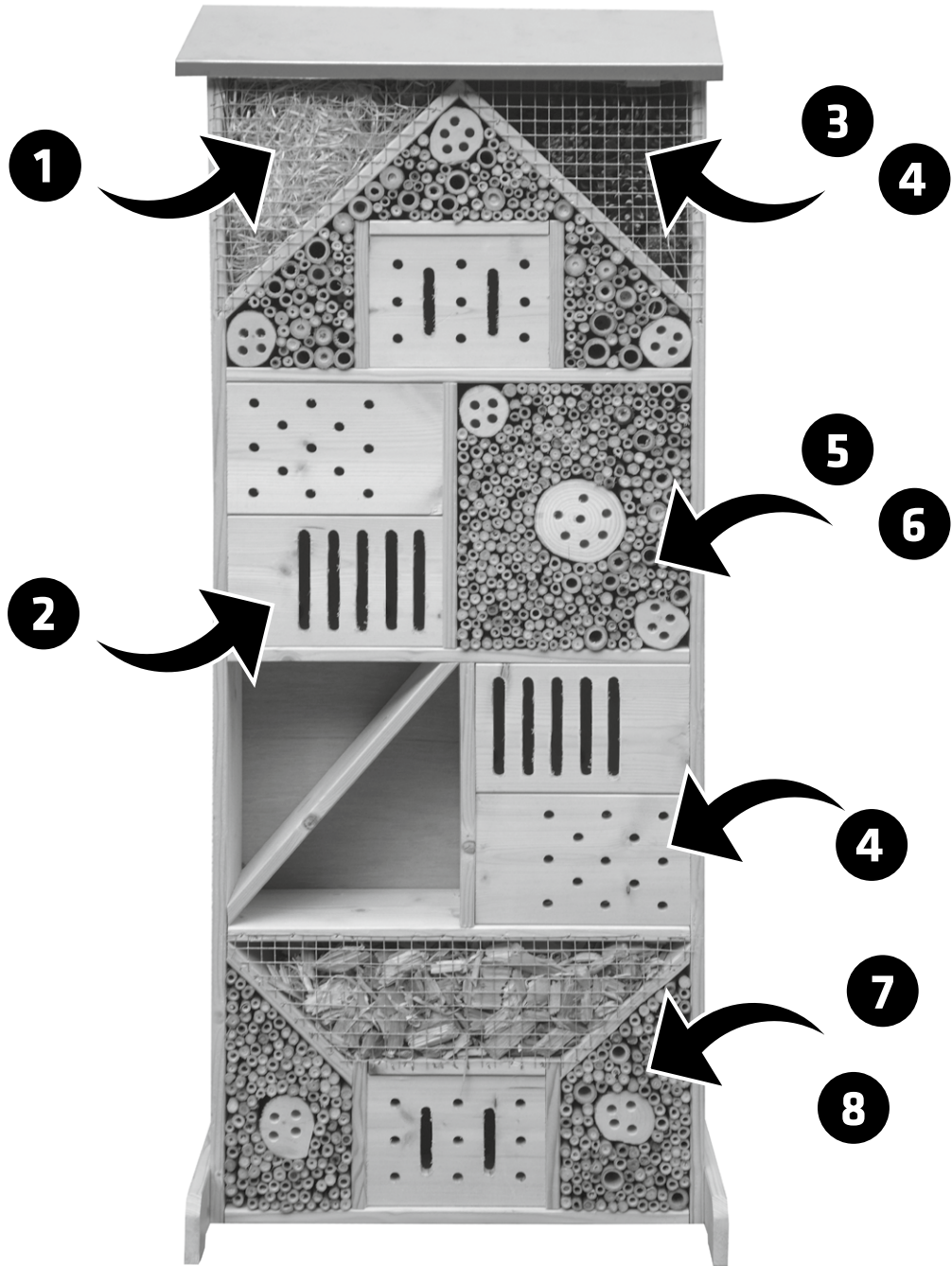


Insektenhotel XXXL

Art.-Nr. 90539



DE	Gebrauchsanweisung	3
GB	Instruction manual	4
FR	Notice d'utilisation	5
ES	Manual de instrucciones	6
IT	Istruzioni per l'uso	7
NL	Instructies	8



Insektenhotel XXXL

Viele Insekten – ein Zuhause



DE **Gebrauchsanweisung** Art.-Nr. 90539

Stand: 12/23

Sehr geehrter Kunde,
vielen Dank, dass Sie sich für eines unserer Qualitätsprodukte entschieden haben. Wir freuen uns, wenn Sie uns weiter empfehlen und wünschen Ihnen viel Erfolg mit diesem Produkt.

1. Montage

Montieren Sie vor dem ersten Aufstellen die beiden Standfüße. Sie werden jeweils an die rechte und linke Außenwand des Gehäuses geschraubt. Verwenden Sie dazu die sechs mitgelieferten Schrauben. Achten Sie beim Montieren und Aufstellen darauf, dass Sie das XXXL Hotel nicht am Dach anheben!

2. Aufstellen

Das 1,20 m hohe XXXL Insektenhotel ist ein natürlicher Unterschlupf und Nistkasten für eine Vielzahl von nützlichen Insekten. Stellen Sie das Hotel im Frühjahr oder Sommer an einem regengeschützten aber sonnigen Platz in Ihrem Garten oder Terrasse auf. Nach und nach werden sich die verschiedensten Insekten wie Bienen, Marienkäfer, Florfliegen, Schmetterlinge etc. in dem Haus niederlassen und einrichten. Nahrung finden sie in der nahen Umgebung im Garten, an Sträuchern, Blüten usw. Viele Insekten sind sehr nützlich in unserem Garten um z.B. Blattläuse zu bekämpfen oder Blüten zu bestäuben. Die Insekten nisten und überwintern in dem Haus. Man kann wunderbar das Treiben der Insekten beobachten, was gerade für Kinder ein tolles Erlebnis ist. Bienen legen Ihre Eier in die Röhren aus Holz und verschließen diese im Anschluss, bis die fertigen Bienen sich im Frühjahr den Weg ins Freie bahnen. Bienen (Mauerbienen) sind ab April aktiv und bestäuben Stein- und Kernobst sowie Erdbeeren. Marienkäfer fühlen sich in dichten Naturmaterialien sehr wohl. Neben dem tollen Erlebnis für Kinder sind Marienkäfer auch für das verringern des Blattlausbestandes zuständig. Tagaktive Marienkäfer suchen den Rückzugsort für die Nacht und zum Überwintern.

An der Rückseite befinden sich vier Öffnungen. Öffnen Sie diese und legen die Räume mit Ästen, Rinde und Brennnesseln aus. Schmetterlinge und Raupen werden sich sehr wohl darin fühlen.

- Lockt Bienen, Florfliegen, Marienkäfer etc. an
- Zum Nisten, Überwintern und Wohlfühlen
- Verringert den Befall von Blattläusen

3. Sicherheitshinweise

- Das Produkt und das Verpackungsmaterial gehören nicht in den Aktionsbereich von Kindern. Kinder sollen nur beaufsichtigt mit dem Produkt umgehen.
- In jedem Fall ist zu prüfen, ob das Produkt für den jeweiligen Einsatzort geeignet ist.
- Bewahren Sie diese Gebrauchsanweisung auf und geben Sie diese bei Weitergabe des Produktes mit.

4. Lieferumfang

- XXXL Insektenhotel
- Standfüße
- 6 Holzschrauben
- Gebrauchsanweisung

5. Allgemeine Hinweise

- Aus Sicherheits- und Zulassungsgründen, ist es nicht erlaubt, dieses Produkt umzubauen und/oder zu verändern oder einer nicht-sachgemäßen Verwendung zuzuführen.
- Es ist zu beachten, dass Schäden, die durch Nichtbeachtung der Bedienungsanleitung entstehen, außerhalb des Einflussbereichs der Gardigo liegen und für daraus resultierende Schäden keinerlei Haftung übernommen werden kann. Dies gilt auch dann, wenn Veränderungen oder Reparaturversuche an dem Produkt vorgenommen wurden sowie bei Schäden und Folgeschäden, die durch Fehlbedienungen, fahrlässige Behandlung oder Missbrauch entstanden sind. In all diesen Fällen erlischt auch die Garantie.
- Säubern Sie das Produkt bei Verschmutzung mit klarem Wasser. Verwenden Sie keine Reiniger oder Lösungsmittel. Das Insektenhotel bitte nicht anstreichen oder lackieren, in diesem Fall würden die Insekten sich nicht einnisten.

Service-Hotline: Telefon (0 53 02) 9 34 87 88

Ihr Gardigo-Team

Warum sind Insekten für den Garten nützlich?

Besiedler

- 1 Florfliegen
- 2 Schmetterlinge
- 3 Ohrenkneifer
- 4 Marienkäfer
- 5 Lehmwespen
- 6 Schlupfwespen
- 7 Mauerbienen
- 8 Grabwespen

Nutzwirkung im Garten

- Helfer für Marienkäfer
- Blütenbestäubung
- Vernichtung schädlicher Milben
- Blattlausvernichtung
- Blattkäfervernichtung
- Mottenvertilger
- Blütenbestäubung
- Blattlausvernichtung

Vorkommen/Jahreszeit

- Ganzjährig, Winterquartier
- Ganzjährig, Winterquartier
- Frühjahr
- Sommer-Winter, tagaktiv
- Ganzjährig, Winterquartier
- Ganzjährig
- Frühjahr-Sommer, Winterquartier
- Herbst

XXXL Insect Hotel



Instruction manual

Art.-NO. 90539

Status: 12/23

Dear customer,
thank you for deciding on one of our quality products. In this manual we will explain the functions and the handling of our device. Please take your time to read through the manual and follow all safety and operational instructions in order to achieve best results. If you have suggestions or questions about this product please contact your dealer or our service team. We would be delighted if you would recommend us and wish you success with the use of this product.

1. Assembly

Mount the two stand boards before installing the hotel for the first time. They are each screwed to the right and left of the housing. Use the six screws provided. When handling the XXXL Hotel, make sure that you do not lift or carry it by the roof!

2. Installation

The 1.20m high XXXL Insect Hotel is a natural habitat and nesting box for a variety of insects. Place the hotel in a wind- and rain sheltered, but sunny location in your garden or on your patio. If they find the food in the surrounding area, bees and ladybirds will gradually settle down. Various insects are very useful in our garden, reducing the population of vine lice and pollinating flowers. The insects will nest and hibernate in the Insect Hotel. Especially for children it is a great experience to watch them. Bees lay their eggs in the wood tubes and seal them. In spring the finished bee will hatch and clear the way. Bees (wall bees) are active from April and pollinate fruit trees as well as strawberries. Ladybirds feel very comfortable in dense natural materials. In addition to the great experience for children, ladybirds also reduce the aphid population considerably. Day-active ladybugs are always looking for a retreat for the night and for hibernating through the winter.

At the back there are four openings. Open them and lay out the areas with branches, bark and stinging nettles. Butterflies and caterpillars will feel very comfortable in it.

- Attract bees, lacewings, ladybirds, etc.
- For nesting, hibernating and cover
- Ladybirds reduce the number of aphids

3. Safety Instructions

- The product and the packaging materials, etc. do not belong in the hands of children. Children may not play with the product unattended!
- In any case, check whether the product is suitable for the respective place of use.
- Keep these instructions for use and provide them when passing on the product.

4. Contents

- XXXL Insect Hotel
- 2 x stand boards
- 6 x mounting screws
- Instruction manual

5. General Information

- For safety and conformity reasons it is not permitted to rebuild or modify the product and/or use it in any other way than described above.
- As Gardigo has no control of the correct and appropriate installation and use of the product, the warranty can only be applied to a fully equipped device in prime condition. We assume neither warranty nor liability for damages or following damages related to this product. This applies especially if modifications or if the operation of the device has been incorrect, careless or abusive.
- Do NOT paint or varnish the house, otherwise no insects will nest in there. The product may be cleaned with a damp cloth. Do not use any solvents or detergents.

Service: service@gardigo.de

Your Gardigo-Team

How are insects beneficial for the garden?

Habitant

- 1 Green lacewing
- 2 Butterfly
- 3 Earwig
- 4 Ladybird
- 5 Mud wasp
- 6 Ichneumon fly
- 7 Mason bee
- 8 Digger wasp

Use in the garden

- Helps the ladybirds
Pollinates flowers
Terminates mites
Terminates aphids
Terminates leaf beetles
Terminates moths
Pollinate flowers
Terminates aphids

Season

- 12 months, hibernates
12 months, hibernates
Spring
12 months, diurnal
12 months, hibernates
12 months
Spring to summer, hibernates
Autumn

XXXL Hôtel à Insectes



FR Notice d'utilisation
Réf. 90539

Mise à jour : 12/23

Cher client,
merci d'avoir choisi l'un de nos produits de qualité. Nous vous expliquons ci-dessous comment utiliser et manipuler notre produit. Veuillez prendre le temps de lire cette notice avec attention. Veuillez respecter tous les consignes de sécurité et de commande. Si vous avez des questions ou des remarques sur cet produit, veuillez vous adresser à votre revendeur ou à notre équipe de service. Nous serions ravis que vous nous recommandiez autour de vous et nous vous souhaitons une utilisation agréable de le produit.

1. Montage

Avant d'installer l'hôtel à insectes, montez les deux pieds de support. Vissez-les respectivement sur les murs extérieurs gauche et droit de la boîte à l'aide des six vis fournies. Lors du montage et de l'installation, veillez à ne pas soulever l'hôtel XXXL par le toit.

2. Installation

L'hôtel à insectes XXXL mesure 1m 20 de haut, et constitue un abri et nichoir naturel pour de nombreuses espèces d'insectes utiles. Au printemps ou en été, mettez l'hôtel à insectes à un endroit ensoleillé mais à l'abri de la pluie, dans votre jardin ou sur votre terrasse. Petit à petit, abeilles et coccinelles viendront s'y installer. Elles trouveront à se nourrir à proximité dans le jardin, sur les arbustes, les fleurs, etc. De nombreux insectes sont très utiles dans nos jardins pour combattre les pucerons par exemple, ou bien polliniser les fleurs. Les insectes s'installent et hibernent dans la maison. On peut parfaitement observer leur activité, ce qui est une expérience formidable en particulier pour les enfants. Les abeilles déposent leurs œufs dans des tubes en bois qu'elles referment derrière elles jusqu'à ce que les jeunes abeilles se fraient leur chemin, au printemps, vers l'extérieur. Les abeilles (abeilles maçonnes) sont actives à partir d'avril et pollinisent les fleurs de fruits à noyau et à grains, tels que les fraises. Les coccinelles affectionnent particulièrement les matériaux naturels denses. En plus de fasciner les enfants, les coccinelles contribuent à réduire le nombre de pucerons. Les coccinelles diurnes recherchent un abri pour la nuit et pour hiverner.

Il y a quatre ouvertures à l'arrière de l'hôtel. Disposez des branches, de l'écorce et des orties dans ces pièces. Les papillons et les chenilles se sentiront très à l'aise.

- Attire les abeilles, les chrysopes vertes, les coccinelles, etc.
- Permet aux insectes de nicher et d'hiverner en sécurité
- Réduit le risque d'invasion de pucerons

3. Consignes de sécurité et avertissements

- Gardez le produit, matériaux d'emballage, etc. en dehors de la portée des enfants. Les enfants doivent être surveillés lorsqu'ils utilisent le produit.
- Dans tous les cas, vérifiez si le produit est adapté au lieu d'utilisation.
- Conservez ces instructions d'utilisation et fournissez-les lors de la transmission du produit.

4. Contenu de l'emballage

- XXXL Hôtel à Insectes
- 2 x pieds de support
- 6 x vis à bois
- Notice d'utilisation

5. Remarques générales

- Pour des raisons de sécurité et d'autorisation, il est interdit de convertir cet appareil et / ou de le modifier ou de l'utiliser à des fins autres que celles prévues.
- Nous déclinons toute responsabilité pour les erreurs d'utilisation ou de branchement ou les dommages causés par le non-respect des instructions en dehors du contrôle de Gardigo. Cela vaut aussi si des modifications ou des tentatives de réparation ont été apportées à l'appareil ou si toute autre erreur d'utilisation ou une utilisation négligente ou abusive ont conduit à des dommages. Dans ces cas, la garantie expire.
- Veuillez ne pas peindre ni vernir l'hôtel à insectes, ils ne viendraient pas s'y installer. Ne pas utiliser de produits nettoyants abrasifs ou de solvants.

Service : service@gardigo.de

Votre Équipe Gardigo

Pourquoi les insectes sont-ils utiles pour le jardin?

Habitant

- 1 Chrysope verte
- 2 Papillon
- 3 Perce-oreille
- 4 Coccinelle
- 5 Guêpe de boue
- 6 Mouche d'ichneumon
- 7 Abeille maçonne
- 8 Guêpe

Utilisez dans le jardin

- Aide les coccinelles
- Pollinise les fleurs
- Termine les pucerons
- Termine les pucerons
- Termine les coléoptères des feuilles
- Termine les mites
- Pollinise les fleurs
- Termine les pucerons

Saison

- 12 mois, nuit active
- 12 mois, hiberne
- Printemps
- 12 mois, jour actif
- 12 mois, hiberne
- 12 mois
- Du printemps à l'été, hiberne
- L'automne

XXXL Hotel de Insectos

ES **Manual de instrucciones**
Art.-No. 90539

Estado: 12/23

Estimado cliente,
le agradecemos que haya elegido uno de nuestros productos de calidad. A continuación explicamos en detalle las funciones y el manejo de nuestro producto. Tómese algo de tiempo para leer las instrucciones con atención hasta el final. Tenga en cuenta todas las indicaciones de seguridad y manejo. Si tiene alguna pregunta o algún comentario acerca de este producto póngase en contacto con su distribuidor o con nuestro equipo de atención al cliente. Le agradeceríamos que nos recomendará y le deseamos muchos éxitos con el uso de este.

1. Montaje

Antes de la primera instalación, se deben montar los dos pies. Se atornillan a la pared exterior derecha e izquierda de la carcasa. Use los seis tornillos suministrados. ¡A la hora del montaje y de la instalación, asegúrese de no levantar el Hotel XXXL por el techo!

2. Funcionamiento

El Hotel de Insectos XXXL de 1,20 m de altura es un escondite y una caja de anidación naturales para una gran variedad de insectos beneficiosos. Poner el hotel para insectos en un lugar soleado y protegido de la lluvia en el jardín o en la terraza, al llegar la primavera o el verano. Poco a poco, abejas y mariquitas se irán instalando en la casa. Encontrarán su alimento en las zonas más cercanas del jardín, en arbustos o flores, entre otros. Muchos insectos resultan muy útiles en nuestro jardín, para controlar pulgones o para polinizar las flores. Los insectos anidan e invernan en esta casita. Se puede observar la actividad de los insectos con todo detalle, una experiencia que fascinará a los niños. Las abejas ponen huevos en los tubos de madera y después los sellan hasta la primavera, cuando las abejas adultas se abren paso al exterior. Las abejas (abejas albañil) comienzan su actividad en abril y polinizan tanto la fruta de hueso y de pepita como las fresas. Las mariquitas se sienten como en casa rodeadas de materiales naturales densos. Les encantan a los niños y se encargan de reducir la población de pulgones. Las mariquitas son insectos diurnos y buscan cobijo para pasar la noche e hibernar.

Hay cuatro aberturas en la parte posterior del hotel. Coloque ramas, corteza y ortigas en estas habitaciones. Las mariposas y las orugas se sentirán muy cómodas en él.

- Atrae abejas, crisopas, mariquitas, etc.
- Para anidar, invernar y sentirse a gusto
- Reduce infestaciones por pulgones

3. Indicaciones de seguridad

- El accesorios, el embalaje etc. deben ser mantenidos lejos del alcance de niños. Los niños solo deben manejar el producto con supervisión.
- En todos los casos, verifique si el producto es adecuado para el lugar de uso.
- Guarde estas instrucciones de uso y bríndelas cuando transmita el producto.

4. La entrega incluye

- XXXL Hotel de Insectos
- 2 x soporte de madera
- 6 x tornillos madera
- Manual de instrucciones

5. Información general

- Por motivos de seguridad y admisión, no se permite modificar y/o alterar o usar el dispositivo de forma inadecuada.
- Se ha de tener en cuenta que daños que se produzcan por inobservancia del manual de instrucciones quedan fuera de la esfera de influencia de Gardigo, por lo que Gardigo no podrá asumir la responsabilidad por los daños resultantes. Esto se aplica incluso si se han realizado cambios o intentos de reparación en el dispositivo así como daños y daños colaterales que sean resultado del manejo incorrecto, del manejo imprudente. En todos estos casos expiraría la garantía.
- No pinte ni barnice el hotel para insectos. De lo contrario, los insectos no establecerán sus nidos en el interior. No use limpiadores abrasivos ni disolventes.

Servicio: service@gardigo.de

Su Equipo Gardigo

¿Por qué los insectos son útiles para el jardín?

Habitante

- 1 Crisopus verde
- 2 Mariposa
- 3 Tijereta
- 4 Mariquita
- 5 Avispa de barro
- 6 Icnneumon fly
- 7 Abeja albañil
- 8 Avispa

Uso en el jardín

- Ayuda a las mariquitas
Poliniza las flores
Termina los áfidos
Termina los áfidos
Termina escarabajos de la hoja
Completa las polillas
Poliniza las flores
Termina los áfidos

Temporada

- 12 meses, noche activa
12 meses, hibernar
Primavera
12 meses, día activo
12 meses, hibernar
12 meses
De primavera a verano, hibernar
El otoño

XXXL Insetto Hotel



Istruzioni per l'uso

Art.-No. 90539

Stato: 12/23

Gentile cliente,
grazie per aver scelto uno dei nostri prodotti di alta qualità. Qui di seguito spieghiamo le funzioni e le modalità d'uso del nostro dispositivo, che vi invitiamo a leggere attentamente e a seguire scrupolosamente. Porre estrema attenzione a tutte le norme di sicurezza e di funzionamento indicate. Per domande o suggerimenti concernenti il presente prodotto, rivolgetevi ai rivenditori specializzati o al nostro team di assistenza. Saremo lieti se l'uso di questo dispositivo soddisferà le vostre esigenze e se consigliereste i nostri prodotti ad altri.

1. Montaggio

Montare i due piedi prima della prima installazione. Essi saranno avvitati alla parete esterna destra e sinistra dell'alloggiamento. Utilizzare le sei viti in dotazione. Assicurarsi di non sollevare l'Hotel XXXL dal tetto durante il montaggio e l'installazione.

2. Impiego

L'Hotel per insetti XXXL alto 1,20 m è un rifugio naturale e di nidificazione per una varietà di utili insetti. In primavera o estate posizionare l'hotel per insetti su una superficie piana in un punto protetto dalla pioggia e dal vento, ma soleggiato, del giardino o della terrazza. Poco per volta le api e le coccinelle si insediano nella casa. Trovano di che nutrirsi nelle vicinanze, cioè nel giardino, nei cespugli, nei fiori, eccetera. Gli insetti nidificano e svernano nella casa. È meraviglioso osservare le attività degli insetti e per i bambini può essere un'esperienza proprio fantastica. Le api depositano le uova in cavità del legno, che poi chiudono. In primavera le api adulte si aprono la via all'aperto. Le api (api operaie) sono attive dal mese di aprile e impollinano pomacee, frutta a nocciolo e fragole. Le coccinelle si sentono perfettamente a loro agio nei materiali naturali molto spessi. Oltre ad essere una fantastica esperienza per i bambini, le coccinelle sono la soluzione ideale per combattere gli afidi. Le coccinelle sono insetti diurni che cercano rifugio per la notte e per svernare.

Ci sono quattro aperture sul retro dell'hotel. Distendere rami, cortecce e ortiche in queste stanze. Farfalle e bruchi si sentiranno molto a loro agio.

- Attrae api, crisopidi, coccinelle, ecc.
- Per nidificare, per il letargo e sentirsi bene
- Riduce l'infestazione di afidi

3. Avvertenza di sicurezza

- Tenere materiali da imballaggio, ecc dalla portata dei bambini. Utilizzo da parte dei bambini previsto solo sotto la supervisione degli adulti.
- In tutti i casi, controllare se il prodotto è adatto al luogo di utilizzo.
- Conservare queste istruzioni per l'uso e consegnarle quando si trasmette il prodotto.

4. Fornitura

- XXXL Insetto Hotel
- 2 x supporto legno
- 6 x viti di legno
- Istruzioni per l'uso

5. Informazioni generali

- Per motivi di sicurezza e licenza non è possibile apportare modifiche al dispositivo o utilizzarlo impropriamente.
- E' da notare che collegamenti guasti o danni causati dalla mancata osservanza delle istruzioni sono fuori dalle responsabilità di Gardigo e per tanto non può essere accettata alcuna responsabilità per eventuali danni. Ciò avviene anche per modifiche o tentativi di riparazione apportati al prodotto o danni conseguenti che derivano da un funzionamento errato, uso sconsigliato o abuso. In tutti questi casi, la garanzia non ha validità.
- Non dipingere né verniciare l'hotel, perché gli insetti non vi si insiederebbero. Non utilizzare detergenti abrasivi o solventi.

Servizio: service@gardigo.de

Il vostro Team Gardigo

Perché gli insetti sono utili per il giardino?

Colonizzatori

- 1 Crisopidi
- 2 Farfalle
- 3 Dermatteri
- 4 Coccinelle
- 5 Euminidae
- 6 Ioneuminidi
- 7 Api osmie
- 8 Api apoidee

Effetto in giardino

- Di aiuto alle coccinelle
- Impollinazione di fiori
- Eliminazione di acari
- Eliminazione afidi
- Eliminazione di coleotteri
- Eliminazione di tineidi
- Impollinazione di fiori
- Eliminazione afidi

Presenza/periodo dell'anno

- Tutto l'anno, notturne
- Tutto l'anno, mesi invernali
- Primavera
- Estate - inverno, diurne
- Tutto l'anno, mesi invernali
- Tutto l'anno
- Primavera - estate, mesi invernali
- Autunno

XXXL Insectenhotel



Geachte klant,
hartelijk dank dat u voor een van onze kwaliteitsproducten gekozen heeft. Hieronder informeren wij u over de functies en het gebruik van ons product. Neemt u alstublieft de tijd om de handleiding op uw gemak door te lezen. Neem alle vermelde veiligheids- en bedieningsaanwijzingen in acht. Indien u vragen of suggesties heeft over dit product, gelieve contact op te nemen met uw handelaar of met ons serviceteam. Wij verheugen ons, wanneer u ons verder aanbeveelt en wensen u veel succes met dit product.

1. Monteren

Monteer de twee voeten voordat je het hotel voor de eerste keer gebruikt. Ze zijn elk aan de rechter en linker buitenmuur van de behuizing vast te schroeven. Gebruik de zes meegeleverde schroeven. Let er bij het monteren en opstellen op dat je niet aan het dak van het XXXL Hotel trekt!

2. Werkgelegenheid

Het 1.20 m hoge XXXL Insectenhotel is een natuurlijke schuilplaats en nestkast voor een diversiteit aan nuttige insecten. Plaats het insectenhotel in de lente of de zomer op een beschutte, maar zonnige plek in uw tuin of patio. Geleidelijk komen bijen en lieveheersbeestjes het huis in en richten ze het in. Voedsel vinden ze in de buurt, in de tuin, op struiken, bloemen, enz. Veel insecten zijn erg nuttig in onze tuin om bijvoorbeeld bladluizen te bestrijden of bloemen te bestuiven. De insecten broeden en overwinteren in het huis. Men kan de insecten zo op een leuke manier observeren, wat vooral voor kinderen een geweldige ervaring is. Bijen leggen hun eieren in de houten buizen en sluiten deze vervolgens weer, totdat de nieuwe bijen zich in de lente een weg naar buiten zoeken. Lieveheersbeestjes voelen zich erg comfortabel in dichte natuurlijke materialen. Naast een geweldige ervaring voor kinderen zijn lieveheersbeestjes ook verantwoordelijk voor het verminderen van de bladluispopulaties. Dagactieve lieveheersbeestjes zoeken een beschermte plek voor de nacht en voor de winter.

Er zijn vier openingen aan de achterkant van het hotel. Leg takken, schors en brandnetels neer in deze kamers. Vlinders en rupsen zullen zich daarin zeer comfortabel voelen.

- Trekt bijen, gaasvliegen, lieveheersbeestjes, etc. aan
- Voor nesten, overwinteren en welzijn
- Vermindert de besmetting met bladluizen

3. Veiligheidsinstructies

- Het product en het verpakkingsmateriaal buiten bereik van kinderen bewaren. Kinderen mogen het product alleen onder toezicht gebruiken.
- Controleer in alle gevallen of het product geschikt is voor de plaats van gebruik.
- Bewaar deze gebruiksaanwijzing en lever deze af wanneer u het product verzendt.

4. Omvang levering

- XXXL Insectenhotel
- 2 x houten voeten
- 6 x hout Schroeven
- Instructies

5. Algemene informatie

- Om veiligheids- en vergunningsredenen is het niet toegestaan om dit apparaat om te bouwen en/of te veranderen en/of te misbruiken.
- Er zij op gewezen dat bedien- of aansluitfouten of schade die door niet-naleving van de gebruiksaanwijzing ontstaat, buiten de invloedssfeer van de Gardigo liggen en voor daaruit voortvloeiende schade geen enkele aansprakelijkheid kan worden aanvaard. Dit geldt ook als wijzigingen of reparatiepogingen aan het apparaat werden gedaan en bij schade en gevolgschade die door onjuiste bedieningen, nalatige behandeling of misbruik zijn ontstaan. In al deze gevallen vervalt ook de garantie.
- Verf het insectenhotel niet, in dit geval gaan de insecten niet nestelen. Gebruik geen schoonmaakmiddelen of oplosmiddelen.

Service: service@gardigo.de

Uw Gardigo-Team

Waarom zijn insecten nuttig voor de tuin?

Kolonisatoren

- 1 Lacewings
- 2 Vlinders
- 3 Ohrenkneifer
- 4 Lieveheersbeestje
- 5 Lehm wespen
- 6 Sluip wespen
- 7 Osmia
- 8 Grave wespen

Nut in de tuin

- Helpers voor lieveheersbeestjes
- Bestuiving
- Vernietiging van schadelijke mijten
- Bladluisvernietiging
- Bladluisvernietiging
- Nachtvlinder verdelger
- Bestuiving
- Bladluisvernietiging

Voorkomen / jaar

- Het hele jaar door, winterkwartieren
- Het hele jaar door, winterkwartieren
- Voorjaar
- Zomer-winter, overdag
- Het hele jaar door, winterkwartieren
- Het hele jaar door
- Lente zomer, winter kwartalen
- Herfst