

# Waschbären-Abwehr

Art.-Nr. 62500



DE	<b>Gebrauchsanweisung</b>	2
GB	Instruction manual	4
FR	Notice d'utilisation	6
ES	Manual de instrucciones	9
IT	Istruzioni per l'uso	11
NL	Instructies	13

# WASCHBÄREN-ABWEHR

Die Hilfe vor Waschbärenbesuch



## Gebrauchsanweisung

Art.-Nr. 62500

Stand: 12/17

Sehr geehrter Kunde,

vielen Dank, dass Sie sich für eines unserer Qualitätsgeräte entschieden haben. Im Folgenden werden wir Ihnen die Funktionen und die Handhabung unseres Gerätes erklären. Bitte nehmen Sie sich die Zeit, lesen die Anleitung in Ruhe durch und benutzen Sie das Gerät in der beschriebenen Form. Beachten Sie alle enthaltenen Sicherheits- und Bedienungshinweise. Bewahren Sie diese Anleitung auf und geben Sie diese bei Weitergabe des Gerätes mit.

Sollten Sie Fragen oder Anregungen zu diesem Gerät haben, wenden Sie sich bitte an Ihren Fachhändler oder an unser Service-Team. Wir freuen uns, wenn Sie uns weiter empfehlen und wünschen Ihnen viel Erfolg mit diesem Gerät.

### 1. Bestimmungsgemäße Verwendung

Die Waschbären-Abwehr ist zum Fernhalten von Waschbären konzipiert. Das Gerät sendet Ultraschall-Signale im Frequenzbereich zwischen 20 und 40 kHz aus – unhörbar für den Menschen, aber unangenehm für den Waschbären. Das Gerät wird betrieben mit Akkus, oder mit einem 6V Netzgerät. Eine andere Verwendung als die angegebene ist nicht zulässig! Bei Schäden, die durch unsachgemäßer Verwendung und/oder Nichtbeachtung der Bedienungsanleitung und/oder durch nicht erlaubten Umbau entstehen, wird keine Haftung für einen entstandenen Schaden oder Folgeschäden übernommen und es erlischt der Garantanspruch.

### 2. Hinweise zur Wirkungsweise

Die Gardigo Waschbär-Abwehr verhindert nicht den Aufenthalt von Tieren, andere Orte jedoch werden den Tieren angenehmer erscheinen. Sie beginnen sich vermehrt dort auf zu halten. Das Gerät arbeitet mit Ultraschallwellen, welche in dem jeweiligen Frequenzbereich für die Tiere störend wirkt. Wie gut sich die Schallwellen ausbreiten, hängt mit den räumlichen Gegebenheiten zusammen. Merken die Tiere, dass der unangenehme Ton anhält, werden sie an einen anderen Ort umziehen. Bis dieser Effekt eintritt, können einige Tage bis Wochen vergehen. Das Gerät sollte dauerhaft in Betrieb sein, um die Wirkung nicht zu unterbrechen.

Wie bei allen Methoden, die auf Tierverhalten basieren können wir nicht garantieren, dass die Abwehrgeräte in jeder Situation wirken. Unsere eigene Erfahrung und das Feedback unserer

Kunden zeigen jedoch, dass es in den meisten Situationen und nach Gebrauchsanweisung angewendet, erfolgreich ist.

**Hinweis:** Sie können die Ultraschall-Töne nicht hören, das Gerät kann jedoch mittels LED-Anzeige als betriebsbereit erkannt werden.

### 3. Sicherheitshinweise

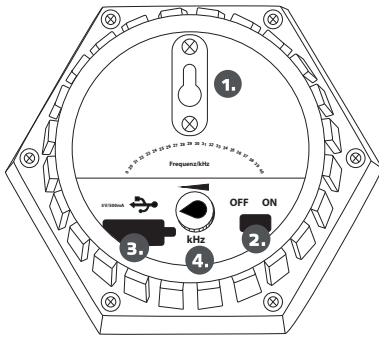
- Elektrogeräte, Verpackungsmaterial usw. gehören nicht in den Aktionsbereich von Kindern. Kinder sollen nicht mit dem Gerät spielen.
- Gerät nur mit der dafür vorgesehenen Spannung betreiben: 6 V DC oder 4 x AA Akkus
- In jedem Fall ist zu prüfen, ob das Gerät für den jeweiligen Einsatzort geeignet ist.
- Dieses Gerät kann von Kindern ab 8 Jahren und Personen mit eingeschränkter körperlicher, sensorischer oder geistiger Fähigkeiten oder Mangel an Erfahrung oder Wissen verwendet werden, wenn sie von einer qualifizierten Person, die für die Sicherheit verantwortlich ist, beaufsichtigt wird oder von ihr bezüglich des sicheren Umgangs des Geräts unterwiesen wurde und sie die daraus resultierenden Gefahren verstanden hat.
- Wenn Sie das Gerät über einen längeren Zeitraum nicht verwenden, nehmen Sie die Batterien heraus und lagern Sie sie entsprechend.
- Akkus und Batterien sollten Temperaturen unter 0° C nicht ausgesetzt sein. Es kann zu Beschädigungen und einen Verlust der Kapazität führen.
- Bewahren Sie diese Gebrauchsanweisung auf und geben Sie diese bei Weitergabe des Gerätes mit.
- Dieses Gerät ist bei der Verwendung mit Akkus/Batterien für den Gebrauch im Innen- und Außenbereich geeignet. In Verbindung mit einem Netzgerät ist es nur für den Innenraum geeignet.
- Halten Sie das Gerät nie direkt an Ihr Ohr. Ultraschall können Menschen zwar nicht hören, aber es herrscht ein hoher Schalldruck, der über einen längeren Zeitraum das Ohr belasten kann.

### 4. Lieferumfang

- Gardigo Waschbären-Abwehr
- Gebrauchsanweisung
- 4 x AA 1,2 V 850 mAh
- USB-Kabel

## 5. Inbetriebnahme

Wird Ihre Mülltonne nachts von Tieren durchwühlt oder Ihr Obstbaum geplündert? Hier könnten Waschbären am Werk sein! Die Kleinbären verbreiten sich in Mitteleuropa immer schneller. Sogar an das Leben in der Stadt passen sich die Tiere an und verlieren zunehmend ihre Scheu vor Menschen. Unsere Waschbären-Abwehr hilft, die maskierten Eindringlinge zu vergraulen, ohne ihnen Schaden zuzufügen. Das Gerät sendet Ultraschall-Signale im Frequenzbereich zwischen 20 und 40 kHz aus – unhörbar für den Menschen, aber unangenehm für den Waschbären. Der Einsatzort wird so unattraktiv für Waschbären. Das integrierte LED-Licht sorgt durch helle Lichtblitze nachts für zusätzliche Abschreckung.



1. Aufhängung
2. ON/OFF Schalter
3. USB-Kabel-Anschluss
4. Frequenz-Regelung

## 6. Betriebsarten

(220 V AC/6V DC 500 mA) oder/und Betrieb mit 4 x AA 1,2 V 850 mA NiMH (aufladbar über AC/DC-Adapter) Akkus sind im Lieferumfang enthalten, ebenso ein USB Kabel worüber diese aufgeladen werden können!

### LED-Anzeige (Funktionskontrolle)

#### 1. Anschluss USB-Adapter und /oder Akkus integriert

**OFF-Position:** Keine LED-Anzeige

**ON-Position:** Grüne LED blinkt bei Aussendung der Frequenz langsam, Gerät mit Funktion

#### 7. Anzeige Akkuzustand

##### Akkus schwach (ca. < 3,5 V):

Grüne LED blinkt schnell (bitte laden Sie das Gerät auf oder betreiben es mit USB-Adapter.)

Die Ladezeit beträgt 8 bis 12 Stunden.

## 8. Akkuwechsel

1. Nehmen Sie den Gehäusedeckel durch Lösen der 6 Schrauben ab.
2. Entnehmen Sie die alten Akkus.
3. Setzen Sie vier neue Akkus der Größe Mignon (AA) 850mA NiMH ein. Achten Sie dabei auf die richtige Polarität, wie Ihnen am Boden der Batteriehalterung angezeigt.
4. Setzen Sie den Gehäusedeckel wieder auf und verschließen diese mit den Schrauben.

## 9. Platzierung

Bitte platzieren Sie das Gerät im Außenbereich vor Dauerregen geschützt z.B. unter einem Vorsprung, Dach, Carport.

### Wichtiger Warnhinweis beim Bohren in Wänden:

Vergewissern Sie sich vor dem Bohren, dass sich keine Gas-, Wasser- oder Stromleitungen an der Bohrstelle befinden. Montage nur durch fachkundige Personen. Unbedingt auf die Wandbeschaffenheit achten, da sich das beigefügte Befestigungsmaterial nicht für alle Wandarten eignet. Erkundigen Sie sich im Handel nach den für die jeweilige Wandbeschaffenheit geeigneten Schrauben und Dübel. Für eine unsachgemäße Wand-Dübel Verbindung und dadurch entstandene Schäden übernimmt der Hersteller keine Haftung.

## 10. Technische Daten

- **Stromversorgung:** 4 x AA (Mignon) Akkus (min. 850 mAh), Netzgerät 6 V, 500 mA
- **Wirkungsbereich:** ca. 200 m<sup>2</sup>
- **Frequenz:** 20 – 40 kHz
- **Schalldruck:** ca. 95 dB +/- 10 %
- **Intervalldauer:** ca. 3 Sek. AN, ca. 27 Sek AUS
- **LED-Licht:** 3-fach Lichtblitz
- **Abmessungen (B x H x T):** 105 x 90 x 60 mm
- **Betriebstemperatur:** - 20 °C bis +50 °C ; ≤ 90% R.H.
- **Lagertemperatur:** - 5 °C bis +50 °C ; ≤ 90% R.H.

## 11. Allgemeine Hinweise

- Die CE-Konformität wurde nachgewiesen, die entsprechenden Erklärungen sind bei uns hinterlegt.
- Aus Sicherheits- und Zulassungsgründen, ist es nicht erlaubt, dieses Gerät umzubauen und/oder zu verändern oder einer nicht-sachgemäßen Verwendung zuzuführen.
- Die Gewährleistung umfasst die Beseitigung aller Mängel, die auf nicht einwandfreies Material oder Fabrikationsfehler zurückzuführen sind.
- Es ist zu beachten, dass Bedien- oder Anschlussfehler oder Schäden, die durch Nichtbeachtung der Bedienungsanleitung entstehen, außerhalb des Einflussbereichs der Gardigo liegen und für daraus resultierende Schäden keinerlei Haftung übernehmen werden kann. Dies gilt auch dann, wenn Veränderungen oder Reparaturversuche an dem Gerät vorgenommen wurden, Schaltungen abgeändert oder

andere Bauteile verwendet wurden oder in anderer Weise Fehlbedienungen, fahrlässige Behandlung oder Missbrauch zu Schäden geführt haben. In diesen Fällen erlischt auch die Garantie.

- Befinden sich Haustiere im Wirkungsbereich, die nicht gestört werden sollen, schalten Sie das Gerät aus.
- Säubern Sie das Gerät bei Verschmutzung mit einem feuchten Tuch. Verwenden Sie keine scharfen Reiniger oder Lösungsmittel.

**Service-Hotline:** Telefon (0 53 02) 9 34 87 88

**Ihr Gardigo-Team**

**RACCOON DETERRENT**

  
GARDIGO



**Instruction manual**

Art.-No. 62500

Status: 12/17

Dear Client,

thank you for deciding on one of our quality devices. In this manual we will explain the functions and the handling of our device. Please take your time to read through the manual and follow all safety and operational instructions in order to achieve best results. If you have suggestions or questions about this device please contact your dealer or our service team. We would be delighted if you would recommend us and wish you success with the use of this device.

### 1. Designated Use

The Raccoon Deterrent is designed to keep raccoon away. The device emits ultrasonic frequencies in a range between 20 and 40 kHz. These frequencies are inaudible for humans, but most irritating for raccoons. The device can be used with rechargeable batteries or with a 6V power supply. Any other use as the mentioned is not permitted! No liabilities will be taken for damages or consequential damages or claims resulting out of not reading and/or not following the user guide and/or any form of modification on or in the product. Under these circumstances, no warranty services will be granted.

### 2. Notes on the mode of action

The device does not hinder the animals from being in the area. It makes them feel uncomfortable and the animals will move to other areas, which appear more pleasant and quieter. The device emits ultrasonic waves, which in the respective frequency have a disturbing effect on the animals. The dispersion of the sound is related to the local surroundings. If the irritating sound stays, the animals will leave the area. It may take a few days or weeks until the effect fully takes place. The device should be in permanent operation in order to maintain continuous irritation to the animals.

As with all methods based on animal behaviour, we cannot guarantee that the deterrent works in every situation. Our own experience and feedback from our customers shows us that the devices are successful in most situations if the instructions are followed carefully.

**Note:** The ultrasonic sound cannot be heard by humans, but the device will indicate its correct operation through the LED

### 3. Safety Instructions

- Electrical appliances, packaging materials, etc. do not belong in the hands of children. Children may not play the device.



### **Elektro- und Elektronikgeräte dürfen nicht in den Hausmüll!**

Dieses Produkt darf am Ende seiner Lebensdauer nicht über den normalen Haushaltsabfall entsorgt werden, sondern muss an einem Sammelpunkt für das Recycling von elektrischen und elektronischen Geräten abgegeben werden. Das Symbol auf dem Produkt, der Gebrauchsanweisung oder der Verpackung weist darauf hin. Die Werkstoffe sind gemäß ihrer Kennzeichnung wieder verwertbar. Mit der Wiederverwendung, der stofflichen Verwertung oder anderen Formen der Verwertung von Altgeräten leisten Sie einen wichtigen Beitrag zum Schutze unserer Umwelt. Bitte erfragen Sie bei der Gemeindeverwaltung die zuständige Entsorgungsstelle.



### **Batterien und Akkus dürfen nicht in den Hausmüll!**

Jeder Verbraucher ist gesetzlich verpflichtet, alle Batterien und Akkus, egal ob sie Schadstoffe\* enthalten oder nicht, bei einer Sammelstelle seines Stadtteils/seiner Gemeinde oder im Handel abzugeben, damit sie einer umweltschonenden Entsorgung zugeführt werden können. Batterien und Akkus bitte nur in entladenerm Zustand abgeben!

\*gekennzeichnet mit: Cd = Cadmium, Pb = Blei, Hg = Quecksilber

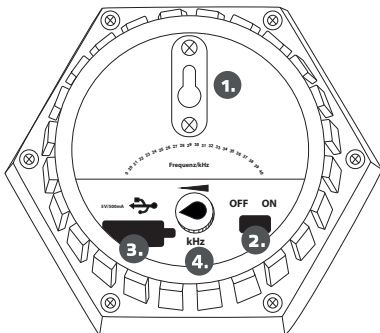
- The device may only be used with the stated voltage: 6V DC or 4 x AA rechargeable batteries
- It must be determined if the device is suitable for the respective use.
- The device may only be used by children over eight years and people with reduced physical, sensory or mental capabilities, or the lack of knowledge or experience, if they are supervised or have been instructed in the safe use of the device by a person responsible for their safety and have understood the dangers resulting out of the use.
- If you do not use the device for an extended period of time, remove the batteries and store them accordingly.
- Batteries should not be used in temperatures under 0°C. They may become damaged and lose their capacity.
- Keep these instructions in a safe place and pass them on when giving the device to a third person.
- This unit is suitable for indoor and outdoor use when batteries are applied. In connection with a power supply this device is only suitable for indoor use.
- Never hold the device directly against your ear. Although humans can not hear ultrasound, there is a high level of sound pressure that can strain the ear over a longer period of time.

#### 4. Contents

- Raccoon Deterrent
- Instruction manual
- 4 x AA 1,2 V 850 mA NiMh
- USB-cable

#### 5. Product Description

Are your dustbins being ransacked by animals or your fruit trees looted at night? Raccoon's could be at work here! Small bears are spreading faster and faster in central Europe. The animals have adapted even to life in the city and are increasingly losing their fear of people. Our Raccoon Deterrent helps get rid of the masked intruders without harming them. The device emits an ultrasonic signal in a frequency between 20 and 40 kHz - inaudible to humans but very unpleasant for raccoons. They will quickly avoid the area where the device located. Integrated LED flash ensures additional annoyance by emitting bright flashes of light at night.



1. Mounting hole
2. ON / OFF switch
3. USB cable connection
4. Frequency control

#### 6. Function Modes

(220 V AC / 6V DC 500mA) and / or operation with 4 x AA 1.2V 850mA NiMh (rechargeable via AC / DC adapter - batteries not included)

#### LED display (function check)

##### 1. Connected USB adapter and batteries inserted

**OFF position:** no LED indication

**ON position:** LED flashes slowly green when transmitting the frequency

##### 7. Battery status indicator

##### Batteries weak (approx. <3.5 V):

Green LED flashes quickly (please charge the device or operate it with a USB adapter).

The charging time is 8 to 12 hours.

#### 8. Battery replacement

1. Remove the cover of the battery compartment by unscrewing the 6 screws.
2. Remove the old batteries.
3. Insert four new Mignon (AA) 850mA NiMh rechargeable batteries. Make sure that the polarity is correct, as shown on the bottom of the battery compartment.
4. Replace the cover and screws.

#### 9. Placement

Please place the device outdoors protected from continuous rain, e.g. under a ledge, roof or in a carport.

#### Important warning when drilling in walls:

before drilling, make sure that there are no gas, water or power lines located at the drilling spot. Installation may only be done by competent persons. Please pay attention to the condition and material of the wall as the included mounting material is not suitable for all wall types. Please ask an expert for advice concerning suitable screws and dowels. For improper mounting and resulting damages the manufacturer assumes no liability.

#### 10. Specifications

- **Power supply:** 4 x AA (mignon) rechargeable batteries (min. 850 mAh, power supply 6V, 500 mA)
- **Covered area:** approx. 200 m<sup>2</sup>
- **Frequency response:** 20 to 40 kHz
- **Sound pressure:** approx 95 dB +/- 10%
- **Interval:** approx. 3 sec. ON, 27 sec OFF
- **LED light:** triple flashlight

- **Dimensions:** 105 x 90 x 60mm
- **Working temperature:** -20°C to + 50 °C, ≤ 90 % R.H.
- **Storage temperature:** -5 °C to + 50 °C, ≤ 90 % R.H.

#### 11. General Information

- The CE conformity has been proven and the declarations are deposited with us.
- For safety and conformity reasons it is not permitted to rebuild or modify the device and/or use it in any other way than described above.
- The warranty covers the repair of all defects resulting from faulty material or manufacturing defects.
- As Gardigo has no control of the correct of appropriate installation and use of the device the warranty can only be applied to a fully equipped device in prime condition. We assume neither warranty nor liability for damages or following damages related to this product. This applies especially if it has been modifications or repairs have been made by the customer, if the circuitry has been modified or components have been used other than the original components and/or if the operation of the device has been incorrect, careless or abusive.
- If pets in the area should not be disturbed, switch off the appliance.
- The device may be cleaned with a damp cloth. Do not use any solvents or detergents.

**Service Hotline:** Phone +49 (0) 53 02 9 34 87 88

**Your Gardigo-Team**



### Environmental protection notice

At the end of its life span this product may not be disposed as normal household waste but must be disposed of at a collecting place for recycling of electrical and electronic equipment. The icon on the product, in the manual, or on the packing points to this fact. The materials are recyclable according to their labelling. Through reusing, material recycling, or other forms of utilisation of old devices you make an important contribution to the protection of the environment. Please ask the local administration for the responsible waste disposal centre.



### Do not throw batteries or rechargeable batteries into household waste!

Consumers are legally obligated to return used and rechargeable batteries, whether they contain harmful substances\* or not, to designated recycling areas, disposal sites, or stores where batteries/rechargeable batteries can be bought. By doing so, you are fulfilling all legal battery recycling and disposal obligations and are contributing to a better environment. Make sure batteries are completely discharged before disposing!

\*marked with: Cd = cadmium  
Hg = mercuric  
Pb = lead

## RÉPULSIF POUR RATONS LAVEURS



### Notice d'utilisation

Réf. 62500

Mise à jour : 12/17

Cher client,

Nous vous remercions d'avoir choisi l'un de nos produits de qualité. Nous vous expliquons ci-dessous comment utiliser et manipuler notre appareil. Veuillez prendre le temps de lire cette notice avec attention. Veuillez respecter toutes les consignes de sécurité et d'utilisation. Veuillez conserver ce manuel et le transmettre avec l'appareil.

Si vous avez des questions ou des remarques sur cet appareil, veuillez vous adresser à votre revendeur ou à notre équipe du service après-vente. Nous serions ravis que vous nous recommandiez autour de vous et nous vous souhaitons une utilisation agréable de cet appareil.

#### 1. Utilisation prévue

Le répulsif pour rats laveurs est conçu pour tenir les rats laveurs éloignés. Le dispositif émet des ultrasons dans un domaine de fréquences situées entre 20 et 40 kHz. Ces ultra-

sons ne sont pas perceptibles par l'oreille humaine, mais incommode les rats laveurs. Le dispositif fonctionne avec des piles ou avec un appareil secteur de 6 V. Toute utilisation autre que celle prévue est interdite ! En cas de mauvaise utilisation du dispositif, de non-respect des instructions ou de transformation non autorisée du dispositif, nous déclinons toute responsabilité pour tout préjudice causé ou tout dommage indirect, la garantie ne pourra donc pas s'appliquer.

## 2. Remarques importantes sur le fonctionnement et l'utilisation

Le dispositif n'empêche pas la présence d'animaux à l'endroit choisi, cependant, ceux-ci chercheront d'autres endroits plus hospitaliers où ils commenceront à se reproduire. Le dispositif envoie des fréquences ultrasonores variables qui incommode les animaux. La diffusion des ondes sonores dépend des conditions spatiales. Lorsque les animaux remarquent que le son désagréable perdure, ils partent vers un autre endroit. Cela peut prendre quelques jours, voire quelques semaines, jusqu'à ce que l'appareil fasse effet. L'appareil doit rester en permanence en fonctionnement, afin de ne pas interrompre l'effet.

**Remarque :** même si vous n'entendez pas les ultrasons, les indicateurs LED vous indiquent si le dispositif est en marche.

## 3. Consignes de sécurité et avertissements

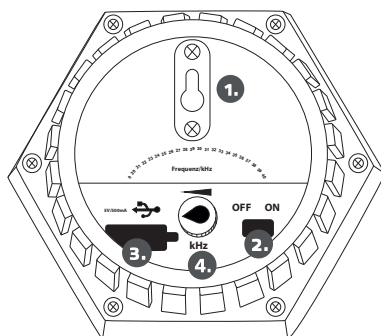
- Gardez les appareils électriques, matériaux d'emballage, etc. hors de la portée des enfants. Les enfants ne devraient pas jouer avec l'appareil.
- N'utilisez le dispositif qu'avec la tension indiquée : 6 V DC ou 4 x piles AA rechargeables.
- Dans tous les cas, déterminez si le dispositif est adapté à l'endroit où vous désirez l'installer.
- Si vous n'utilisez pas le dispositif pendant une période prolongée, retirez les piles et conservez-les.
- Les piles ne doivent pas être soumises à des températures inférieures à 0 ° C. Cela peut causer des dommages et des pertes de capacité.
- Veillez à conserver cette notice et à la joindre à l'appareil si vous le transmettez ultérieurement.
- Ce dispositif fonctionnant sur piles est adapté à une utilisation à l'intérieur comme à l'extérieur. S'il est relié à une unité d'alimentation, ce dispositif ne convient que pour une utilisation à l'intérieur.
- Ne placez jamais le dispositif directement près de votre oreille. Même si l'oreille humaine est incapable d'entendre les ultrasons, la pression acoustique peut fatiguer l'oreille sur une période prolongée.

## 4. Contenu de l'emballage

- Répulsif pour rats laveurs
- Notice d'utilisation
- 4 x piles AA
- Câble USB

## 5. Description du produit

Est-ce que des animaux fouillent vos poubelles pendant la nuit ou dépouillent votre arbre fruitier? Cela pourrait bien être l'œuvre de rats laveurs. Les rats laveurs se répandent de plus en plus rapidement en Europe centrale. Ils s'accoutument aux milieux urbains et ne craignent plus la présence de l'homme. Notre dispositif de répulsion pour rats laveurs permet de se débarrasser de ces envahisseurs masqués sans leur nuire. Le dispositif émet des ultrasons dans un domaine de fréquence situé entre 20 et 40 kHz. Ces ultrasons sont imperceptibles par l'oreille humaine, mais incommode les rats laveurs, qui éviteront par conséquent la zone d'émission des fréquences. La LED intégrée, qui envoie des flashes lumineux, offre un moyen de dissuasion supplémentaire pendant la nuit.



1. Suspension
2. Bouton ON / OFF
3. Connexion du câble USB
4. Contrôle de fréquence

## 6. Modes de charge

(220 V AC/6V DC 500 mA) et/ou avec 4 piles AA rechargeables par adaptateur AC/DC), piles non comprises dans la livraison.

**Les piles ainsi qu'un câble USB pour les recharger sont compris dans la livraison.**

### Indicateur LED (contrôle de fonctionnement)

**I. Charge avec branchement de l'adaptateur USB et avec piles**  
**Position OFF :** pas d'indication de LED

**Position ON :** la LED clignote lentement en vert lors de la transmission de la fréquence.

### 7. Indicateur de l'état de la batterie

**Batterie faible (environ < 3,5 V) :** la LED verte clignote rapidement (veuillez charger l'appareil ou l'utiliser avec un adaptateur USB)

Le temps de charge se situe entre 8 et 12 heures.

## 8. Changement des piles

1. Dévissez les 6 vis et ôtez le couvercle du boîtier.
2. Retirez les piles usagées.
3. Placez 4 nouvelles piles mignon (AA) 850mA NiMH. Veillez à respecter la polarité tel qu'indiquée à l'intérieur du compartiment à piles.
4. Remplacez le couvercle et revissez-le.

## 9. Où placer le dispositif

Veillez placer le dispositif à l'abri de la pluie battante, par exemple sous un porche, un toit ou un abri de voiture.

## Avertissement important concernant le perçage de murs :

Avant de percer, assurez-vous qu'aucune conduite de gaz, d'eau ou d'électricité ne se trouve à l'endroit choisi. Le montage doit être effectué par des personnes compétentes. En cas d'accroche murale, veuillez vérifier le matériau dont se compose la paroi, car le matériel de fixation livré ne convient pas à tous les types de murs. Renseignez-vous en magasin au sujet des vis et des chevilles adaptées à la texture de votre mur. Le fabricant décline toute responsabilité liée à une mauvaise fixation des chevilles au mur et aux dégâts qui en résultent.

## 10. Caractéristiques techniques

- **Alimentation** : 4 x AA (Mignon) piles rechargeables (min. 850 mAh), Chargeur 6V, 500 mA
- **Zone d'efficacité** : env. 200 m<sup>2</sup>
- **Fréquence** : 20 - 40 kHz
- **Pression acoustique** : env. 95 dB +/- 10 %
- **Durée de l'intervalle** : env. 3 sec. allumé, enc. 27 sec. éteint
- **Lumière LED** : 3 x flash
- **Dimensions (l x H x P)** : 105 x 90 x 60 mm
- **Température de fonctionnement** : - 20 C° - +50 C° ; ≤ 90% H.R.
- **Température de stockage** : - 5 C° - +50 C° ; ≤ 90% H.R.

## 11. Remarques générales

- Le dispositif est conforme aux réglementations CE, les déclarations ont été déposées auprès de notre entreprise et peuvent être consultées.
- Pour des raisons de sécurité et d'autorisation, il est interdit de convertir cet appareil et / ou de le modifier ou de l'utiliser à des fins autres que celles prévues.
- La garantie couvre l'élimination de tous les défauts dus à des défauts de matériaux ou de fabrication incorrects.
- Nous déclinons toute responsabilité pour les erreurs d'utilisation ou de branchement ou les dommages causés par le non-respect des instructions en dehors du contrôle de Gardigo. Cela vaut aussi si des modifications ou des tentatives de réparation ont été apportées à l'appareil, si les circuits ont été modifiés ou si d'autres composants ont été utilisés ou si toute autre erreur d'utilisation ou une utilisation négligente ou abusive ont conduit à des dommages. Dans ces cas, la garantie expire.

- Si des animaux ne devant pas être dérangés se trouvent dans la zone d'action, éteignez l'appareil.
- Nettoyez le dispositif avec un chiffon humide. Ne pas utiliser de produits nettoyants abrasifs ou de solvants

**Service clients** : [service@gardigo.de](mailto:service@gardigo.de) **Votre Équipe Gardigo**



### Ne jetez pas les équipements électriques et électroniques avec les déchets ménagers !

Ce produit ne doit pas être jeté dans vos ordures ménagères lorsqu'il arrive en fin de vie, mais doit être déposé dans un centre de collecte pour le recyclage d'appareils électriques et électroniques. Le symbole indiqué sur le produit, dans le mode d'emploi ou sur l'emballage le signale. Les matériaux sont réutilisables selon leurs caractéristiques. Grâce au recyclage, à la réutilisation du matériau, ou toute autre forme de recyclage, vous contribuez considérablement à la protection de notre environnement. Veuillez vous informer auprès de votre municipalité pour connaître le centre de collecte compétent.



### Ne jetez pas vos batteries et accumulateurs avec les déchets ménagers !

La loi oblige chaque consommateur à se débarrasser de toutes les batteries ou tous les accumulateurs dans un centre de collecte prévu à cet effet dans sa commune/son quartier ou dans un commerce, afin qu'un traitement écologique des déchets soit garanti, éliminez les batteries et les accumulateurs uniquement lorsqu'ils sont déchargés.

Marqué avec : Cd = cadmium, Pb = plomb, Hg = mercure



# AHUYENTADOR DE MAPACHES



## Manual de instrucciones

Art.-No. 62500

Estado: 12/17

Estimado cliente,

le agradecemos que haya elegido uno de nuestros productos de calidad. A continuación explicamos en detalle las funciones y el manejo de nuestro aparato. Tómese algo de tiempo para leer las instrucciones con atención. Tómese algo de tiempo para leer las instrucciones con atención hasta el final. Siga todas las indicaciones de seguridad y de manejo. Guarde este manual para poder entregarlo junto al aparato si se lo cede a otra persona. Si tiene alguna pregunta o algún comentario acerca de este aparato, póngase en contacto con su distribuidor o con nuestro equipo de atención al cliente. Esperamos que pueda recomendarnos y le deseamos que disfrute el uso de este aparato.

### 1. Uso previsto

Este dispositivo está concebido para ahuyentar mapaches. Emite ondas ultrasónicas con una gama de frecuencias de entre 20 y 40 kHz - inaudibles para el oído humano, pero desagradables para los mapaches. El dispositivo funciona con baterías o una fuente de alimentación de 6 V. Se prohíbe usarlo para fines no previstos! En caso de daños provocados por un uso inadecuado del dispositivo y/o por no seguir las instrucciones y/o por llevar a cabo modificaciones no permitidas, no nos hacemos responsables de los defectos o daños consecuenciales que puedan surgir y se anula su derecho de garantía.

### 2. Indicaciones importantes en cuanto al funcionamiento y uso

El dispositivo no impide la presencia de animales en un lugar específico. Sin embargo, a los animales les parecerá más agradable estar en otros lugares, donde empezarán a pasar cada vez más tiempo. El dispositivo funciona con ondas ultrasónicas, que son molestas para los animales en el rango de frecuencia respectivo. El nivel de propagación de las ondas ultrasónicas dependerá de las características del lugar de empleo. En cuanto se den cuenta de que el sonido no desaparece, buscarán otro lugar. Hasta que se produzca este efecto, pueden pasar algunos días e incluso algunas semanas. Puede tomar de unos días a semanas para que esto suceda. El dispositivo debe estar permanentemente en funcionamiento para no interrumpir el efecto.

**Indicación:** El ultrasonido será inaudible para usted. El dispositivo señala mediante el indicador LED que está listo para funcionar.

### 3. Indicaciones de seguridad

- El dispositivo y sus accesorios, el embalaje etc. deben ser mantenidos lejos del alcance de niños. Los niños no pueden jugar con el dispositivo.
- Utilice el aparato únicamente con una tensión adecuada: 6 V DC o 4 AA NiMh recargables
- En cualquier caso, hay que comprobar si el aparato es adecuado para el lugar de aplicación en cuestión.
- Este dispositivo no se destina al uso por personas (incluidos los niños mayores de 8 años) con capacidades físicas, sensoriales o mentales disminuidas o con falta de experiencia y conocimiento, a menos que sean supervisadas o instruidas en lo referente a la utilización del dispositivo por una persona que sea responsable de su seguridad. Es preciso cuidar de que niños no jueguen con el dispositivo.
- En caso de no usar el dispositivo durante un periodo de tiempo prolongado, se recomienda sacar las pilas y guardarlas en un lugar apropiado.
- Los acumuladores y las pilas no deben ser expuestos a temperaturas inferiores a 0°C. Esto puede resultar en daños y una pérdida de la capacidad de carga.
- Guarde este manual y, en caso de pasar el dispositivo a otra persona, entrégueselo también.
- Al usarlo con pilas, el dispositivo puede ser usado tanto en el exterior como en el interior. Su uso con una fuente de alimentación sólo es posible en el interior.

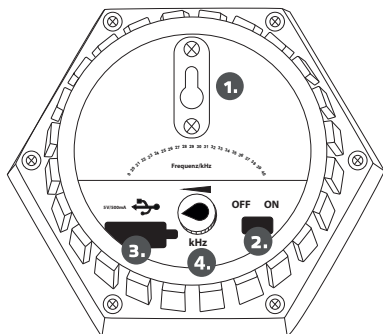
### 4. La entrega incluye

- Gardigo Ahuyentador de mapaches
- Instrucciones de uso
- Cable USB
- 4 x AA NiMh baterías

### 5. Descripción del producto

¿Animales vuelven su basura durante la noche o saquean sus árboles frutales? ¡Esto puede ser obra de mapaches! En Europa Central, estos prociñidos son cada vez más frecuentes. Estos animales se adaptan incluso a la vida en zonas urbanas y les están perdiendo el miedo a los humanos. Nuestro ahuyentador de mapaches ayuda a espantar a estos invasores enmascarados sin hacerles daño. Emite ondas ultrasónicas con una gama de frecuencias de entre 20 y 40 kHz - inaudibles para el oído humano, pero desagradables para los mapaches. Así, el lugar en el que se utiliza el dispositivo deja de interesarles a los mapaches. Durante la noche, el LED in-

tgrado aumenta el efecto ahuyentador a través de destellos luminosos.



1. Primera suspensión
2. Interruptor de encendido/ apagado
3. Conexión de cable USB
4. Control de frecuencia

## 6. Modos de funcionamiento

(220 V AC/6V DC 500 mA) o/y uso con 4 AA 1,2 V 850 mA NiMh (recargables con un adaptador AC/DC - las baterías no están incluidas en el volumen de suministro)

**¡Las baterías están incluidas en el volumen de suministro, así como un cable USB para recargarlas! Indicador LED (control del funcionamiento)**

### 1. Alimentación a través del adaptador USB, con baterías

**Posición OFF:** sin indicación de LED

**Posición ON:** LED parpadea lentamente en verde cuando se transmite la frecuencia

### 7. Estado de las baterías

**Baterías bajas (aprox. < 3.5 V):** el LED verde parpadea rápidamente (cargue el dispositivo u opere con un adaptador USB)

El tiempo de carga es de 8 a 12 horas.

### 8. Cambio de baterías

1. Retire la tapa tras aflojar los 6 tornillos.
2. Retire las baterías viejas.
3. Introduzca cuatro baterías Mignon (AA) 850 mA NiMh nuevas. Asegúrese de que los polos estén en su lugar correspondiente, indicado en el interior del compartimento de baterías.
4. Vuelva a colocar la tapa y fíjela con los tornillos.

### 9. Ubicación

Por favor, monte el dispositivo en el exterior y de manera que esté protegido de la lluvia, por ejemplo, debajo del saliente del tejado, del techo o de un carport.

10

## Advertencias importantes a la hora de taladrar la pared:

Antes de comenzar a taladrar, asegúrese de que en el determinado lugar no se encuentran conexiones de gas, agua o electricidad. El montaje solo se deberá llevar a cabo por personal especializado. Tenga en cuenta la calidad de la pared, ya que el material de fijación suministrado no es adecuado para todo tipo de paredes. Pregunte en una tienda especializada por los tornillos y tacos más adecuados para la respectiva pared. No nos hacemos responsables de combinaciones inadecuadas de pared-taco y de los daños ocasionados por ellas.

## 10. Especificación técnica

- **Tensión:** 4 x AA NiMh acumuladores (min. 850 mAh), Fuente de alimentación 6 V, 500 mA
- **Radio de acción:** ca. 200 m<sup>2</sup>
- **Frecuencia:** 20 - 40 kHz
- **Presión de sonido:** aprox. 95 dB +/- 10%
- **Duración del intervalo:** aprox. 3 s ON, aprox. 27 s OFF
- **Luz LED:** flash 3x
- **Dim:** 105 x 90 x 60 mm
- **Temperatura de empleo:** - 20 C° - +50 C° ; ≤ 90% R.H.
- **Temperatura de almacenamiento:** - 5 C° - +50 C° ; ≤ 90% R.H.

## 11. Instrucciones generales

- La conformidad con las normas CE ha sido comprobada. Nosotros tenemos registradas las declaraciones correspondientes y éstas están disponibles al público.
- Por motivos de seguridad y admisión, no se permite modificar y/o alterar o usar el dispositivo de forma inadecuada.
- La garantía cubre la eliminación de todos los defectos que se deben a material incorrecto o defectos de fabricación.
- Se ha de tener en cuenta que los fallos de empleo, de conexión o daños que se produzcan por inobservancia del manual de instrucciones quedan fuera de la esfera de influencia de Gardigo, por lo que Gardigo no podrá asumir la responsabilidad por los daños resultantes. Esto se aplica incluso si se han realizado cambios o intentos de reparación en el dispositivo; si se han modificado los circuitos o si se han implementado componentes externos, así como daños y daños colaterales que sean resultado del manejo incorrecto, del manejo imprudente o del abuso del dispositivo. En todos estos casos expiraría la garantía.
- Si las mascotas están en el área de acción que no se debe alterar, apague el aparato.
- Si el dispositivo llega a ensuciarse, límpielo con un trapo húmedo. No use limpiadores abrasivos ni disolventes.

Servicio: service@gardigo.de

Su Equipo Gardigo



## Indicaciones para la protección del medio ambiente

Este producto no se puede tirar al cubo de basura convencional al final de su vida útil, sino que debe ser entregado en un punto de recogida para el reciclaje de aparatos eléctricos y electrónicos. El símbolo que aparece en el producto, en las instrucciones de uso o en el paquete hace referencia a esto. Los materiales son reutilizables de acuerdo con su identificación. Al reutilizar, utilizar como material o utilizar de alguna otra forma aparatos antiguos está prestando un importante servicio a la protección de nuestro medio ambiente. Por favor, pregunte por el puesto de gestión de residuos en su administración local.



## Indicaciones sobre la eliminación de las pilas

Las pilas/baterías están sometidas a disposiciones legales. Por ello, deberá entregarlas después de su uso en el punto de venta o en un centro de recogida de residuos perteneciente a los organismos públicos responsables de la gestión de los residuos. No deseches nunca baterías o pilas en la basura doméstica, bolsas amarillas o similares. Las pilas o baterías sólo deben desecharse en el depósito de recogida de pilas usadas cuando estén descargadas y después de haber tomado precauciones contra cortocircuitos (p. ej. cubrir los polos).

## AHUYENTADOR DE MAPACHES



### Istruzioni per l'uso

Art.-No. 62500

Stato: 12/17

Gentile cliente,

grazie per aver scelto uno dei nostri prodotti di alta qualità. Qui di seguito spieghiamo le funzioni e le modalità d'uso del nostro dispositivo, che vi invitiamo a leggere attentamente e a seguire scrupolosamente. Porre estrema attenzione a tutte le norme di sicurezza e di funzionamento indicate. Per domande o suggerimenti concernenti il presente apparecchio, rivolgetevi ai rivenditori specializzati o al nostro team di assistenza. Saremo lieti se l'uso di questo dispositivo soddisferà le vostre esigenze e se consiglieresti i nostri prodotti ad altri.

### 1. Uso previsto

Il dispositivo di difesa dagli orsetti lavatori è stato concepito per tenere lontano gli orsetti lavatori. Il dispositivo emette ultrasuoni ad una frequenza tra 20 e 40 kHz - non percepibili dalle persone ma molto fastidiose per gli orsetti lavatori. Il dispositivo è alimentabile a batterie o tramite un caricatore da 6V. Qualsiasi uso diverso da quello specificato non è consentito! Non verrà assunta alcuna responsabilità in caso di eventuali danni causati da uso improprio e/o non seguendo le istruzioni e/o attraverso modifiche non consentite. La garanzia perde in questi casi di validità.

### 2. Informazioni importanti per il funzionamento e l'uso

Il dispositivo non impedisce la presenza di animali in un luogo particolare. Ci saranno tuttavia dei luoghi che verranno considerati dagli animali più piacevoli ed essi cominceranno a risiedervi massicciamente. Il dispositivo impiega diverse frequenze ultrasoniche, che verranno percepite dagli animali come fastidiose. Il modo in cui si disperdono le onde sonore è legato alle condizioni locali. Percependo un prolungato suono sgradevole, gli animali in questione si trasferiranno in un'altra zona. Prima che si verifichi ciò potranno trascorrere alcuni giorni o alcune settimane. Il dispositivo deve rimanere costantemente in funzione in modo da non interrompere l'effetto.

**Indicazione:** gli ultrasuoni non possono essere uditi, il dispositivo è però funzionante in caso di segnale a LED.

### 3. Avvertenza di sicurezza

- Tenere lontano elettrodomestici, materiali da imballaggio, ecc dalla portata dei bambini. I bambini non devono giocare con il dispositivo.
- L'apparecchio opera solamente con la tensione designata: 6 V DC o 4 x AA Akkus Bisogna in ogni caso determi-

nare se il dispositivo è adatto al particolare sito di applicazione.

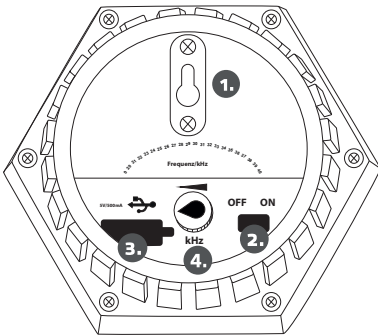
- Questo apparecchio non è destinato all'uso da parte di persone (compresi bambini superiore di 8 anni) con ridotte capacità fisiche, mentali e sensoriali, o con mancanza di esperienza o capacità, a meno che non siano controllati durante l'impiego del dispositivo da una persona responsabile. I bambini devono essere sorvegliati assicurandosi che non giochino con l'apparecchio. Se non si dovesse utilizzare il dispositivo per un periodo prolungato, rimuovere la batteria e conservarla.
- Al fine di evitare danni e perdita di capacità, è assolutamente da evitare l'esposizione delle batterie a temperature inferiori agli 0°C. Conservare queste istruzioni e consegnarle insieme all'apparecchio, nel caso in cui questo venga prestato/rivenduto.
- Questo dispositivo è stato ideato per essere impiegato all'interno come all'esterno tramite l'impiego delle batterie. La combinazione con un alimentatore è adatta solamente se il dispositivo viene impiegato all'interno.

#### 4. Fornitura

- Gardigo Difesa dagli orsetti lavatori
- Istruzioni d'uso
- Cavo USB
- 4 x 1,2 V AA / 850mA NiMH batterie

#### 5. Descrizione del prodotto

Viene rovistato di notte nei bidoni dell'immondizia o i vostri alberi da frutto sono stati svaligiati? Potrebbero essere stati gli orsetti lavatori! Questi animali si stanno espandendo in Europa centrale sempre più velocemente. Gli animali si abituano addirittura alla vita in città perdendo velocemente la paura delle persone. Il nostro dispositivo di difesa dagli orsetti lavatori aiuta a spaventare questi intrusi mascherati senza apportargli alcun danno. Il dispositivo emette ultrasuoni ad una frequenza tra 20 e 40 kHz - inudibili dalle persone ma fastidiosi per gli orsetti lavatori. Il luogo di installazione non attrarrà più gli orsetti lavatori. La luce a LED compresa, serve a spaventare ulteriormente emettendo segnali luminosi di notte.



1. Sospensione
2. Interruttore on / off
3. Presa USB
4. Controllo di frequenza

#### 6. Modalità di funzionamento

(220 V AC/6V DC 500 mA) o/e funzionamento con 4 x AA 1,2 V 850 mA NiMH (caricabile tramite adattatore AC/DC - la batteria non è compresa nella spedizione)

**Le batterie sono comprese nella spedizione, è altresì presente un cavo USB tramite il quale le batterie possono essere ricaricate! Spia LED (controllo della funzionalità)**

#### 1. Avviamento di adattatore USB e batteria integrato

**Modalità OFF:** nessuna indicazione LED

**Modalità ON:** il LED lampeggia lentamente in verde durante la trasmissione della frequenza

#### 7. Segnalazione livello batteria

**Batteria scarica (ca. < 3.5 V):** il LED verde lampeggia velocemente (carica il dispositivo o utilizzalo con un adattatore USB)

Il tempo necessario alla carica va dalle 8 alle 12 ore.

#### 8. Cambio batteria

1. Sollevare il coperchio del vano batterie svitando le 6 viti.
2. Estrarre le vecchie batterie.
3. Inserire 4 nuove batterie della grandezza Mignon AA 850mA NiMH. Prestare attenzione all'esatta polarità, come segnalato sul fondo del vano batteria.
4. Rimontare il coperchio del vano batteria fermandolo con le viti.

#### 9. Installazione

Installare il dispositivo all'esterno protetto da pioggia battente, per esempio sotto una sporgenza, tetto o tettoia per auto.

#### Importante avvertenza in caso di avvitemento del dispositivo alle pareti:

Verificare prima di avvitare, che nella zona del fissaggio non siano presenti condutture di gas, acqua e corrente. Far montare solo a personale specializzato. Prestare assolutamente attenzione alle caratteristiche della parete in quanto il materiale di fissaggio non si adatta a tutte le superfici. Ci si informi riguardo alle viti e ai tasselli adatti alle varie pareti. Il produttore non assume alcuna responsabilità per il montaggio sbagliato dei tasselli alle pareti e di conseguenti danni.

## 10. Dati Tecnici

- **Tensione d'esercizio:** 4 x AA (Mignon) batterie (min. 850 mAh), alimentatore 6 V, 500 mA
- **Zona d'azione:** ca. 200 m<sup>2</sup>
- **Risposta di frequenza:** 20 – 40 kHz
- **Pressione acustica:** ca. 95 dB +/- 10 %
- **Durata dell'intervallo:** 3 sec. ON, ca. 27 sec. OFF
- **Luce a LED:** Triplo flash
- **Dim:** 105 x 90 x 60 mm
- **Temperatura di esercizio:** 0 C° - +50 C° ; ≤ 90% R.H.
- **Temperatura di conservare:** 0 C° - +50 C° ; ≤ 90% R.H.

## 11. Informazioni generali

- La conformità di questo dispositivo alle norme CE è stata dimostrata, le rispettive documentazioni a riguardo sono da noi registrate.
- Per motivi di sicurezza e licenza non è possibile apportare modifiche al dispositivo o utilizzarlo impropriamente.
- N.B. Gardigo declina qualsiasi responsabilità riguardo a guasti ai collegamenti o danni, causati dalla non ottemperanza alle seguenti istruzioni. Ciò vale anche in caso vengano apportate modifiche o riparazioni all'apparecchio e in caso di utilizzo di circuiti modificati o altri componenti, portando a un conseguente malfunzionamento del dispositivo. In questi casi, la garanzia perde di validità.
- Se sono presenti animali domestici che non devono essere disturbati, è sufficiente spegnere l'apparecchio.
- In caso di sporcizia pulire l'unità con un panno umido. Non utilizzare detersivi abrasivi o solventi.

Servizio: service@gardigo.de

Il vostro Team Gardigo



## Avvertenze per la protezione dell'ambiente

Questo apparecchio, alla fine della sua vita, non potrà essere smaltito attraverso il normale ciclo dei rifiuti domestici, bensì dovrà essere conferito presso un punto di raccolta per il recupero di apparecchiature elettriche ed elettroniche, come indicato dal simbolo riportato sul prodotto stesso, nel manuale di istruzioni oppure sulla confezione. I diversi materiali potranno essere riciclati secondo le modalità riportate sulla loro marcatura. Attraverso il riutilizzo, il riciclaggio dei diversi materiali oppure altre forme di recycling delle apparecchiature usate, apporterete un valido contributo alla protezione del nostro ambiente. Siete pregati di informarvi presso le vostre amministrazioni comunali circa l'ubicazione di detti punti di raccolta.



## Suggerimenti importanti per le batterie

Le batterie contengono sostanze inquinanti e il loro trattamento è soggetto a disposizioni di legge. Per questo motivo è necessario restituire le batterie esauste al punto di vendita oppure ai centri di raccolta per le sostanze inquinanti presenti nel vs comune di residenza. Non smaltire mai la batteria nei rifiuti domestici o nei contenitori per la raccolta dei altri materiali (plastica, vetro, organico o simili). Gettare le batterie esauste esclusivamente nel contenitore previsto per le batterie, avendo cura di evitare corto circuiti (ad esempio, coprendo i poli con nastro adesivo).

## WASBERENAFWEER



### Instruction manual

Art.-No. 62500

Status: 12/17

Geachte klant,

hartelijk dank dat u voor een van onze kwaliteitsproducten gekozen heeft. Hieronder informeren wij u over de functies en het gebruik van ons apparaat. Neemt u alstublieft de tijd om de handleiding op uw gemak door te lezen. Neem alle vermelde veiligheids- en bedieningsaanwijzingen in acht. Volg voor een optimaal resultaat alle veiligheids- en gebruiksaanwijzingen op. Indien u vragen of suggesties heeft over dit apparaat, gelieve contact op te nemen met uw handelaar of met ons serviceteam. Wij verheugen ons, wanneer u ons verder aanbeveelt en wensen u veel succes met dit apparaat.

### 1. Gebruik volgens de voorschriften

De wasberenaafweeer is ontworpen om wasberen weg te houden. Het apparaat zendt ultrasone signalen uit in het frequentiebereik tussen 20 en 40 kHz - onhoorbaar voor de mens, maar onaangenaam voor de wasbeer. Het apparaat werkt op batterijen of met een 6V-voeding. Een ander dan

het aangegeven gebruik is niet toegestaan! Bij schade die ontstaat door onjuist gebruik en/of niet-naleving van de gebruiksaanwijzing en/of door niet-toegestane ombouw, wordt geen aansprakelijkheid voor een ontstane schade of gevolgschade voldaan en de garantie vervalt.

## 2. Informatie over de werking:

Het apparaat voorkomt niet het verblijf van dieren op een bepaalde plaats. Andere plaatsen echter zullen de dieren aangenamer lijken. Ze beginnen steeds meer het betrokken bereik te mijden. Het apparaat werkt met ultrasone frequenties, die in het respectieve frequentiebereik voor de dieren heeft een storend effect. Hoe goed de geluidsgolven zich verspreiden, hangt samen met de plaatselijke omstandigheden. Als de dieren merken dat het onaangename geluid aanhoudt, zullen ze zich naar een andere plaats verplaatsen. Totdat dit effect zich voordoet, kunnen een paar dagen tot een paar weken verstrijken. Het apparaat moet permanent in werking blijven om het effect niet te onderbreken.

**Opmerking:** U kunt de ultrasone tonen niet horen, maar het apparaat kan als "klaar voor gebruik" worden herkend door middel van de LED-indicator.

## 3. Veiligheidsinstructies

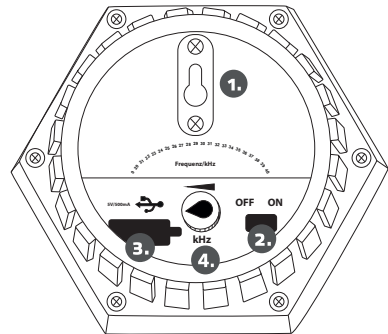
- Elektroapparaten, verpakkingsmateriaal horen niet in het actiebereik van kinderen. Kinderen mogen niet met het apparaat spelen.
- Apparaat alleen met de daarvoor bestemde spanning bedienen: 6V DC - of 4 x AA-batterijen
- In ieder geval dient te worden gecontroleerd, of het apparaat geschikt is voor de toepassingslocatie.
- Dit apparaat kan worden gebruikt door kinderen vanaf 8 jaar of ouder en personen met beperkte fysieke, sensorische of mentale capaciteiten of gebrek aan ervaring of kennis, als ze onder toezicht staan van een gekwalificeerd persoon die verantwoordelijk is voor de veiligheid of door hen voor een veilige omgang met het apparaat geïnstrueerd heeft en deze de resulterende gevaren hebben begrepen.
- Wanneer u het apparaat gedurende een langere periode niet gebruikt, haal de batterijen eruit en bewaar ze dienovereenkomstig.
- Accu's en batterijen mogen niet worden blootgesteld aan temperaturen onder 0°C. Het kan leiden tot beschadigingen en verlies van de capaciteit.
- Bewaar deze handleiding en geef deze bij doorgave van het apparaat mee.
- Dit apparaat is geschikt voor gebruik binnens- en buitenshuis bij gebruik met batterijen. In combinatie met een voedingsadapter is dit apparaat alleen geschikt voor gebruik binnenshuis.

## 4. Omvang levering

- Gardigo Wasberenafweeer
- Instructies
- 4 x AA 1,2 V 850 mA NiMH
- USB-kabel

## 5. Product Beschrijving

Wordt uw vuilnisbak door dieren over hoop gehaald of wordt 's nachts uw fruitboom geplunderd? Hier kunnen wasberen aan het werk zijn! De kleine beren verspreiden zich steeds sneller in Centraal-Europa. Zelfs aan het leven in de stad passen zich de dieren aan en verliezen in toenemende mate hun angst voor mensen. Onze wasbeerafweeer helpt de gemaskerde indringers af te schrikken zonder ze te schaden. Het apparaat zendt ultrasone signalen uit in het frequentiebereik tussen 20 en 40 kHz - onhoorbaar voor de mens, maar onaangenaam voor de wasbeer. De locatie wordt daardoor onaantrekkelijk voor wasberen. Het geïntegreerde LED-licht zorgt 's nachts voor extra nachtelijke afschrikking door heldere lichtflitsen.



1. Ophanging
2. AAN / UIT-schakelaar
3. USB-kabelverbinding
4. Frequentiecontrole

## 6. Modes

(220 V AC / 6 V DC 500 mA) en / of gebruik met 4 x AA 1,2 V, 850 mA NiMH (oplaadbaar via AC / DC-adapter - batterijen niet inbegrepen)

**Batterijen zijn inbegrepen, evenals een USB-kabel waarover ze kunnen worden opgeladen!**

## LED-display (functiecontrole)

### I. Verbinding USB-adapter en batterijen geïntegreerd

**UIT-positie:** geen LED indicatie

**ON-positie:** LED knippert langzaam groen bij verzending van de frequentie

## 7. Weergave batterijstatus

**Batterijen zwak (ongeveer <3,5 V):** Groene LED knippert snel (laad het apparaat op of gebruik het met een USB-adapter)

De oplaadtijd bedraagt ongeveer 8 tot 12 uur.

## 8. Vervangen van de batterij

1. Verwijder het deksel van de behuizing door de 6 schroeven los te draaien.
2. Verwijder de oude batterijen.
3. Plaats vier nieuwe Mignon (AA) 850mA NiMh-batterijen. Controleer of de polariteit correct is, zoals aangegeven op de onderkant van de batterijhouder.
4. Plaats het behuizingsdeksel terug en sluit het met de schroeven.

## 9. Plaatsing

Plaats het apparaat beschermd tegen aanhoudende regen, bijvoorbeeld onder een dak of carport.

### Belangrijke waarschuwing bij het boren in muren:

Zorg er vóór het boren voor dat er geen gas-, water- of elektriciteitsleidingen zijn op de boorlocatie. Installatie alleen door competente personen. Het is erg belangrijk om op de staat van de muur te letten, omdat het bevestigde bevestigingsmateriaal niet geschikt is voor alle soorten wanden. Vraag in de winkel naar de geschikte schroeven en pluggen voor een specifieke muurvoorwaarde.

## 10. Technische gegevens

- **Stroomvoorziening:** 4 x AA (Mignon) Akkus (min. 850mAh), Netzgerät 6V, 500mA
- **Werkbereik:** ca. 200 m<sup>2</sup>
- **Frequentiebereik:** 20 – 40 kHz
- **Geluidsdruk:** ca. 95 dB +/- 10 %
- **Intervalduur:** ongeveer 3 seconden AAN, ongeveer 27 seconden UIT
- **LED-lampje:** 3x flitser
- **Afmetingen:** 105 x 90 x 60mm
- **Bedrijfstemperatuur:** - 20C° - +50 C° ; ≤ 90% R.H.
- **Bewaartemperatuur:** - 5C° - +50 C° ; ≤ 90% R.H.

## 11. Algemene informatie

- De CE-conformiteit werd bewezen, de overeenkomstige verklaringen zijn bij ons gedeponneerd en kunnen daar worden geraadpleegd.
- Om veiligheids- en vergunningsredenen is het niet toegestaan om dit apparaat om te bouwen en/of te veranderen en/of te misbruiken.
- De garantie dekt alle gebreken die het gevolg zijn van onjuist materiaal of fabricagefouten.
- Er zij op gewezen dat bedien- of aansluitfouten of schade die door niet-naleving van de gebruiksaanwijzing

ontstaat, buiten de invloedssfeer van de Gardigo liggen en voor daaruit voortvloeiende schade geen enkele aansprakelijkheid kan worden aanvaard. Dit geldt ook als wijzigingen of reparatiepogingen aan het apparaat werden gedaan, circuits werden gewijzigd of andere onderdelen werden gebruikt en bij schade en gevolgschade die door onjuiste bedieningen, nalatige behandeling of misbruik zijn ontstaan. In al deze gevallen vervalt ook de garantie.

- Als huisdieren zich in het actiegebied bevinden dat niet mag worden gestoord, schakel het apparaat dan uit.
- Reinig het apparaat met een vochtige doek. Gebruik geen agressieve schoonmaakmiddelen of oplosmiddelen.

**Service:** [service@gardigo.de](mailto:service@gardigo.de)

**Uw Gardigo-Team**



## **Aanwijzingen voor het verwijderen van batterijen**

Op batterijen zijn wettelijke regels van toepassing. Op grond daarvan moeten deze waar ze worden verkocht, bij een verzamelpunt voor afvalstoffen of een openbare verwijderaar van chemisch afval worden ingeleverd. In geen geval mogen batterijen bij het huisvuil of in de vuilniszak/container worden aangeboden. Lever batterijen ontladen bij het verzamelpunt voor oude batterijen in, en neem maatregelen tegen kortsluiting (bijvoorbeeld door de polenw af te plakken).



## **Instructie voor milieubescherming**

Dit product mag aan het einde van zijn levensduur niet met normaal huishoudelijk afval worden afgevoerd. Het moet worden ingeleverd bij een inzamelpunt voor het recyclen van elektrische en elektronische apparatuur. Het symbool op het product, de gebruiksaanwijzing of de verpakking geeft dit aan. De materialen zijn in overeenstemming met hun aanduiding recyclebaar. Met het recyclen, het verwerken van materiaal of andere vormen van verwerking van oude apparaten levert u een belangrijke bijdrage aan onze milieubescherming. Raadpleeg de informatiebalie van uw gemeente voor het inzamelpunt.