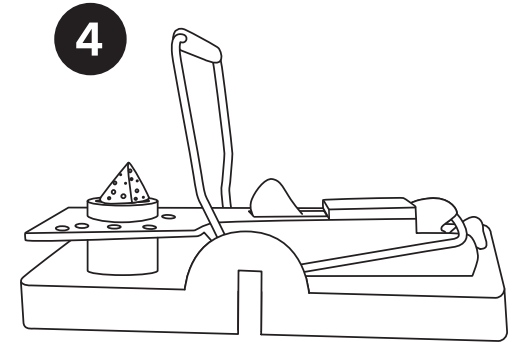
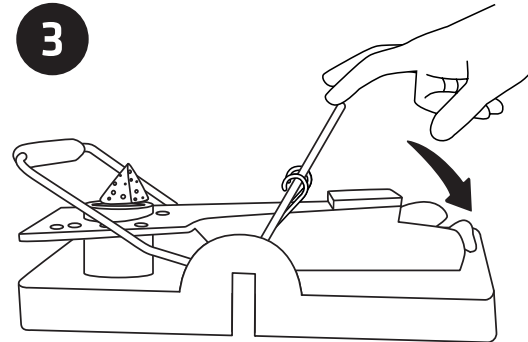
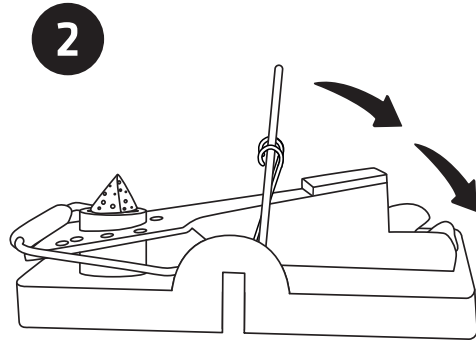
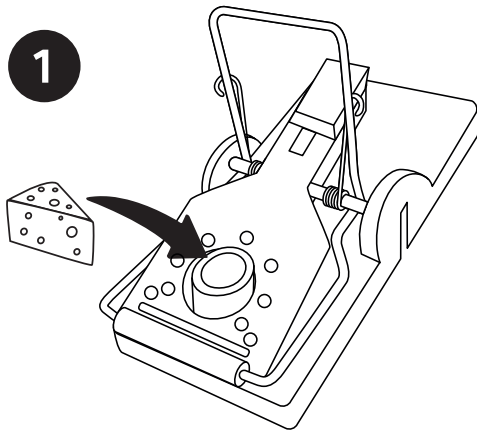


# SCHLAG-MAUSEFALLE 10er-Set

# BATTRE LA SOURICIÈRE LOT DE 10



## DE Gebrauchsanweisung

Art.-Nr. 6236710

Stand: 12/19

Sehr geehrter Kunde,

vielen Dank, dass Sie sich für eines unserer Qualitätsprodukte entschieden haben. Im Folgenden werden wir Ihnen die Funktionen und die Handhabung unseres Produktes erklären. Bitte nehmen Sie sich die Zeit und lesen die Gebrauchsanweisung in Ruhe durch. Beachten Sie alle enthaltenen Sicherheits- und Bedienungshinweise. Bewahren Sie diese Gebrauchsanweisung auf und geben Sie es bei Weitergabe des Produktes mit. Sollten Sie Fragen oder Anregungen zu diesem Produkt haben, wenden Sie sich bitte an Ihren Fachhändler oder an unser Service-Team. Wir freuen uns, wenn Sie uns weiter empfehlen und wünschen Ihnen viel Erfolg mit diesem Produkt.

### 1. Bestimmungsgemäße Verwendung

Zur Mäusebekämpfung das ideale Mittel! Die Schlag-Mausefalle von Gardigo beseitigt effizient Ihr Schädlingsproblem im Haushalt. Durch ihren einfachen Aufbau ist sie schnell einsatzbereit und zuverlässig wirksam gegen Mäuse und kleine Ratten.

Bestücken Sie die Runde Öffnung mittig des Tellers mit einem Köder; wir empfehlen streichfähige Lebensmittel wie Nuss-Nougat-Creme oder Leberwurst. (1) Einfaches Spannen durch Herunterdrücken des Bügels. (2) Bitte stellen Sie dazu die Falle auf den Boden und drücken Sie den Bügel mit zwei Fingern nach unten. (3) Platzieren Sie die Schlagfalle auf dem Laufweg der Maus, in der Regel an der Wand entlang. (4) Köder und Auslöser sollten zur Wand hin zeigen, so kann die Maus von beiden Seiten kommend gefangen werden. Zum Entfernen der Maus wird der Bügel einfach nach unten gedrückt, Sie brauchen das Tier dazu nicht berühren. Die Falle ist aus Kunststoff und somit leicht zu reinigen, robust und zuverlässig wiederverwendbar.

Eine andere Verwendung als die angegebene ist nicht zulässig! Bei Schäden, die durch unsachgemäße Verwendung und/oder Nichtbeachtung der Bedienungsanleitung und/oder durch nicht erlaubten Umbau entstehen, wird keine Haftung für einen entstandenen Schaden oder Folgeschäden übernommen und es erlischt der Garantieanspruch.

**⚠ Achtung! Zum Spannen die Falle auf den Boden stellen und den Bügel mit zwei Fingern nach unten drücken!**

**⚠ Achtung! Achten Sie darauf, dass die Falle außerhalb der Reichweite von Kindern und Haustieren aufgestellt wird, und dass sie nicht mit der gespannten Falle spielen können. Ein unbeabsichtigtes Auslösen der Falle kann zu erheblichen Verletzungen führen.**

Service-Hotline: Telefon (0 53 02) 9 34 87 88

Ihr Gardigo-Team

## GB Instruction manual

Art.-No. 6236710

Status: 09/19

Dear customer,

thank you for deciding on one of our quality products. Please take your time to read through the manual and follow all safety and operational instructions in order to achieve best results. If you have suggestions or questions about this product please contact your dealer or our service team. We would be delighted if you would recommend us and wish you success with the use of this device.

### 1. Designated Use

The Gardigo Mouse Trap is the ideal product to trap small rodents. It is easy to install and very effective against mice and small rats.

Put the bait into the round hole in the centre of the actuator plate. We recommend using chocolate or hazelnut spread, liver sausage or peanut butter (1). Place the trap on the floor, pull back the snapper with two fingers and fix it with the catch (3). Mice tend to walk along walls. That would be the ideal spot to place a trap. By orientating the actuator towards the wall, mice coming from either direction can easily be caught. (4)

Any other use as the mentioned is not permitted! No liabilities will be taken for damages or consequential damages or claims resulting out of not reading and/or not following the user guide and/or any form of modification on or in the product. Under these circumstances, no warranty services will be granted.

**⚠ Attention! Simply set the spring by pulling back the hoop. Place the trap on the floor, pull back the snapper with two fingers and fix it with the catch.**

**⚠ Attention! Make sure that the trap is set up out of reach of children and pets and that they cannot play with the set trap. Accidentally triggering the trap can cause severe injuries.**

Service Hotline: Phone +49 (0) 53 02 9 34 87 88

Your Gardigo-Team

## FR Notice d'utilisation

Réf. 6236710

Mise à jour : 12/19

Cher client,

merci d'avoir choisi l'un de nos produits de qualité. Veuillez prendre le temps de lire cette notice avec attention. Veuillez respecter tous les consignes de sécurité et de commande. Si vous avez des questions ou des remarques sur cet appareil, veuillez vous adresser à votre revendeur ou à notre équipe de service. Nous serions ravis que vous nous recommandiez autour de vous et nous vous souhaitons une utilisation agréable de l'appareil.

### 1. Information sur le produit

Le meilleur moyen de chasser les souris ! Le piège à souris Gardigo est la solution la plus rapide et efficace contre les souris dans les maisons. Grâce à son montage simple, le dispositif est rapidement prêt à l'emploi et résout efficacement le problème des souris. Mettez la barre de frappe sous tension en la tirant vers le bas. Pour ce faire, posez d'abord le piège sur le sol et tirez la barre de frappe vers le bas à l'aide de deux doigts. Placez le piège où vous avez remarqué des activités de rongeurs, le plus souvent le long d'un mur. Déposez un appât sur l'ouverture ronde au milieu du plateau. Il est préférable d'utiliser un appât que l'on peut tartiner, comme de la pâte à tartiner au chocolat ou du pâté de foie. Le piège peut également servir à attraper de petits rats. Pour retirer la souris, poussez la barre de frappe vers le bas. Vous n'avez pas besoin de toucher la souris. Le piège est en plastique, ce qui le rend facile à nettoyer, robuste et réutilisable.

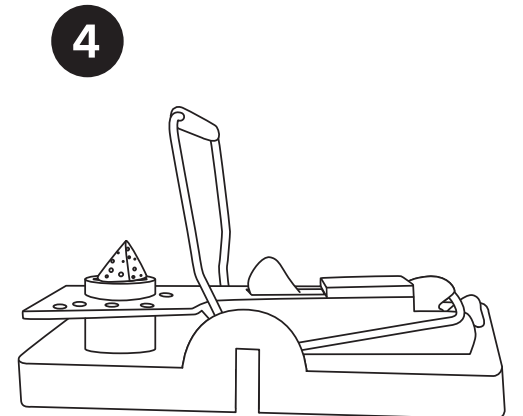
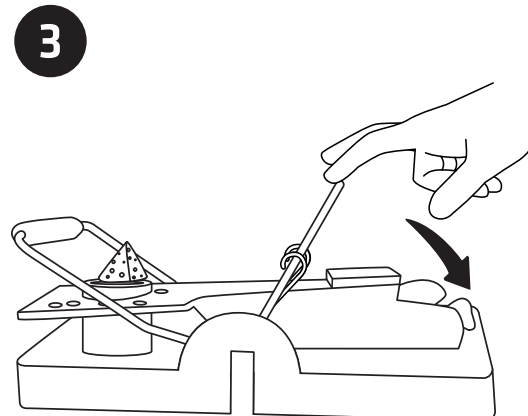
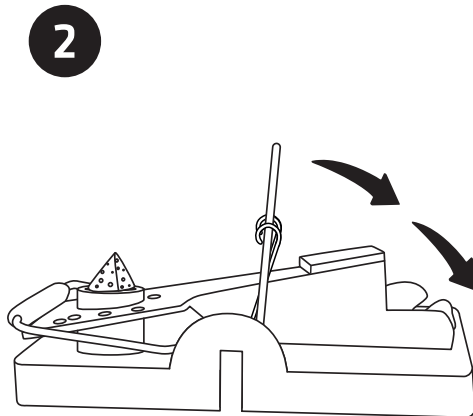
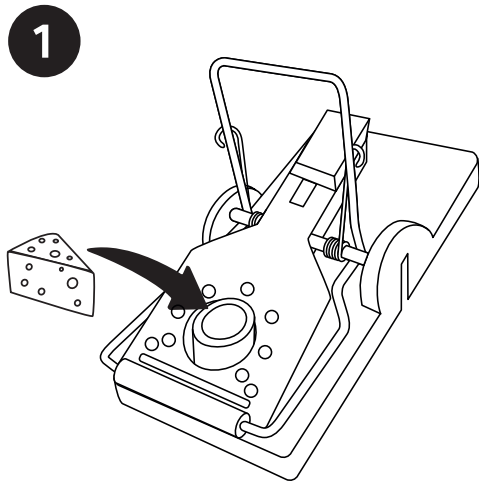
Toute utilisation autre que celle prévue est interdite ! En cas de mauvaise utilisation du dispositif, de non-respect des instructions ou de transformation non autorisée du dispositif, nous déclinons toute responsabilité pour tout préjudice causé ou tout dommage indirect et la garantie expire.

**⚠ Attention! Pour mettre la barre de frappe sous tension, posez d'abord le piège sur le sol et tirez la barre de frappe vers le bas à l'aide de deux doigts!**

**⚠ Attention! Veillez à placer le piège en dehors de la portée des enfants et des animaux domestiques. Un déclenchement involontaire du piège peut causer de graves blessures. Le piège n'est pas un jouet. Ne laissez jamais un enfant jouer avec le piège.**

Service: service@gardigo.de

Votre équipe Gardigo



ES

**Manual de instrucciones**

Art.-No. 6236710

Estado: 12/19

Estimado cliente,

le agradecemos que haya elegido uno de nuestros productos de calidad. A continuación explicamos en detalle las funciones y el manejo de nuestro aparato. Tómese algo de tiempo para leer las instrucciones con atención hasta el final. Tenga en cuenta todas las indicaciones de seguridad y manejo. Si tiene alguna pregunta o algún comentario acerca de este aparato, póngase en contacto con su distribuidor o con nuestro equipo de atención al cliente. Le agradeceríamos que nos recomendará y le deseamos muchos éxitos con el uso de este.

**1. Information sur le produit**

¡El método ideal para combatir ratones! Si en su casa hay ratones, la ratonera de Gardigo solucionará este problema rápidamente. Gracias a la facilidad con la que se arma, en pocos instantes está lista para combatir los ratones de forma eficaz. La trampa se activa con tan solo bajar el arco. Para esto, coloque la trampa en el suelo y empuje el arco con dos dedos hacia abajo. Posicione la ratonera en alguno de los lugares que el ratón suele recorrer, por lo general junto a la pared. La plaquita de activación con el cebo debe estar vuelta hacia la pared para que el ratón sea atrapado independientemente de cuál de los dos lados venga. Coloque el cebo en la abertura redonda en el centro de la plaquita. Recomendamos el uso de un cebo untado, como, por ejemplo, crema de chocolate o paté de hígado. La trampa también es adecuada para atrapar pequeñas ratas. Para retirar el ratón, hay que tirar del arco. Esto se puede hacer sin tener que tocar el ratón. La trampa es de plástico y es, por lo tanto, fácil de limpiar, robusta y puede ser reutilizada sin problemas.

¡Se prohíbe usarlo para fines no previstos! En caso de daños provocados por un uso inadecuado del dispositivo y/o por no seguir las instrucciones y/o por llevar a cabo modificaciones no permitidas, no nos hacemos responsables de los defectos o daños consecuentes que puedan surgir y se anula su derecho de garantía.



**¡Atención! ¡Para activar la trampa, ¡hay que colocarla en el suelo y empujar el arco con dos dedos hacia abajo para tensarlo!**



**¡Atención! Asegúrese de que las trampas se armen fuera del alcance de niños y mascotas. Una activación accidental de la trampa puede causar lesiones graves. La trampa no es un juguete. Niños nunca deben jugar con la trampa.**

Servicio: service@gardigo.de

Su equipo Gardigo

IT

**Istruzioni per l'uso**

Art.-No. 6236710

Stato: 12/19

Gentile cliente,

grazie per aver scelto uno dei nostri prodotti di alta qualità. Qui di seguito spieghiamo le funzioni e le modalità d'uso del nostro dispositivo, che vi invitiamo a leggere attentamente e a seguire scrupolosamente. Porre estrema attenzione a tutte le norme di sicurezza e di funzionamento indicate. Per domande o suggerimenti concernenti il presente apparecchio, rivolgetevi ai rivenditori specializzati o al nostro team di assistenza. Saremo lieti se l'uso di questo dispositivo soddisferà le vostre esigenze e se consiglieresti nostri prodotti ad altri.

**1. Informazioni sui prodotti**

Per la battaglia contro i topi ecco il mezzo ideale! La trappola a scatto di Gardigo elimina rapidamente il problema di topi nella vostra casa. Grazie al semplice design l'unità è facilmente installabile e molto affidabile ed efficace alla caccia ai topi. Bloccaggio dell'unità molto semplice, possibile spingendo verso il basso il gancio. Si prega di posizionare la trappola sul pavimento e di schiacciare la staffa verso il basso con due dita. Posizionare la trappola a scatto lungo il percorso del topo, generalmente lungo le pareti. L'esca dotata di piastre di fissaggio deve essere rivolta verso la parete, in modo da catturare il topo anche se questo provenisse da diverse direzioni. Posizionare un'esca sull'apertura circolare presente a metà del piatto, qui è consigliato l'impiego di un'esca spalmabile, come ad esempio una crema alla nocciola o paté di fegato. La trappola è studiata anche per la cattura di piccoli roditori. Per l'allontanamento del topo il gancio di cattura verrà semplicemente spinto verso il basso, non è richiesto toccare il topo. La trappola è composta interamente da plastica e per questo motivo facile da pulire, affidabile, durevole e riutilizzabile.

Qualsiasi uso diverso da quello specificato non è consentito! Non verrà assunta alcuna responsabilità in caso di eventuali danni causati da uso improprio e/o non seguendo le istruzioni e/o attraverso modifiche non consentite. La garanzia perde in questi casi di validità.



**Attenzione! Per il bloccaggio della trappola sul pavimento è necessario spingere verso il basso con due dita il gancio!**



**Attenzione! Assicurarsi che le trappole siano posizionate al di fuori dalla portata dei bambini e animali domestici. L'accidentale scatto della trappola può portare a lesioni molto gravi. La trappola non è un giocattolo. Non permettere ai bambini di giocare con la trappola.**

Servizio: service@gardigo.de

Il vostro team Gardigo

NL

**Instructies**

Art.-Nr. 6236710

Status: 12/19

Geachte klant,

bedankt voor het kiezen van een van onze kwaliteitsproducten. Hieronder zullen we de functies en behandeling van ons product toelichten. Neem rustig de tijd en lees de instructies in alle rust. Neem alle veiligheids- en bedieningsinstructies in acht. Bewaar deze handleiding en lever deze in wanneer het product wordt gedistribueerd. Als u vragen of suggesties heeft over dit product, neem dan contact op met uw dealer of ons serviceteam. We kijken uit naar uw aanbeveling en wensen u veel succes met dit product.

**1. Productinformatie**

Het ideale middel om muizen verslaan. De muizenval van Gardigo elimineert efficiënt uw ongedierteprobleem in het huishouden. Vanwege de eenvoudige structuur is het snel opgebouwd en kan betrouwbaar tegen muizen en kleine ratten worden ingezet.

Plaats in het ronde gatje in het midden van de plaat aas; wij adviseren smeerbare levensmiddelen, zoals chocoladepasta of leverworst. (1) Eenvoudig te spannen door de klem omlaag te duwen. (2) Zet de muizenval op de grond neer en duw de klem met twee vingers naar beneden. (3) Plaats de val op wegen waar de muis normaal langs loopt, dit is meestal langs de muur. (4) Aas en de val moeten naar de muur wijzen, zodat de muis van beide kanten gepakt kan worden. Om de muis te verwijderen, de beugel gewoon naar beneden duwen, u hoeft het dier niet aan te raken. De val is gemaakt van plastic en dus gemakkelijk te reinigen, robuust en betrouwbaar herbruikbaar.

Een ander dan het aangegeven gebruik is niet toegestaan! Bij schade die ontstaat door onjuist gebruik en/of niet-naleving van de gebruiksaanwijzing en/of door niet-toegestane ombouw, wordt geen aansprakelijkheid voor een ontstane schade of gevolgschade voldaan en de garantie vervalt.



**Let op! Om de val te zetten, plaatst u de val op de grond en gebruikt u de klem. Duw deze met twee vingers naar beneden!**



**Let op! Zorg ervoor dat de val buiten bereik van kinderen en huisdieren worden geplaatst, en dat ze niet met de spanningen kunnen spelen. Een onbedoelde activering van de val kan ernstig letsel veroorzaken.**

Service: service@gardigo.de

Uw Gardigo-Team

tevigo GmbH · Raiffeisenstraße 2 D · 38159 Vechelde (Germany) · www.gardigo.com