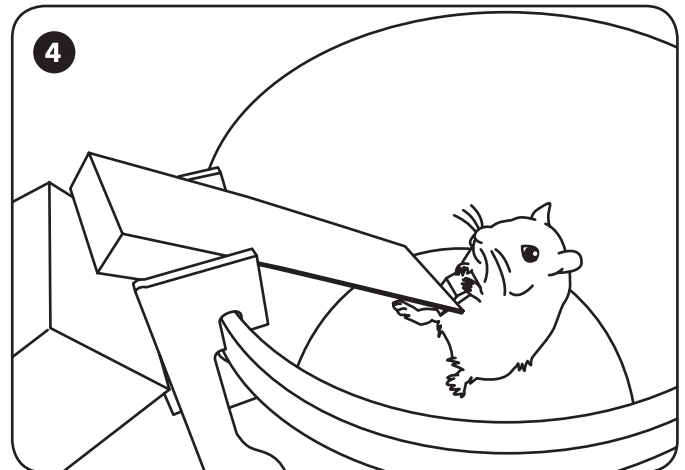
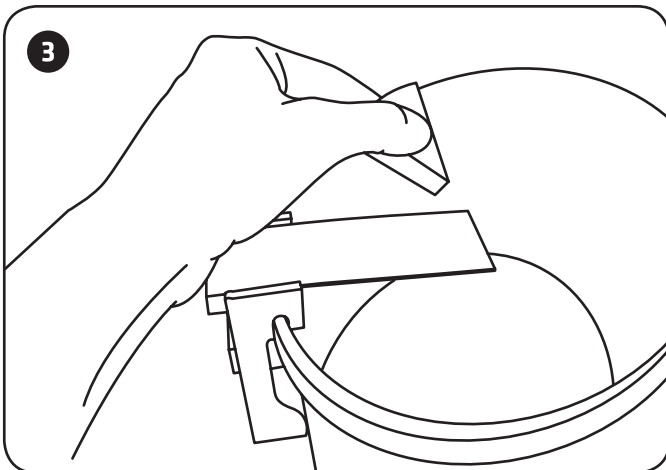
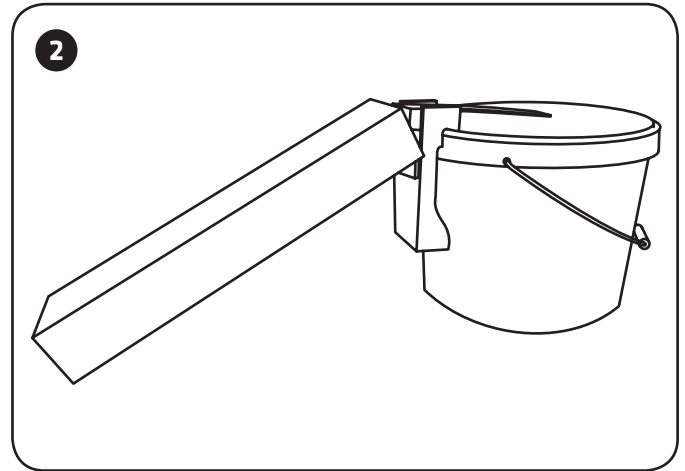
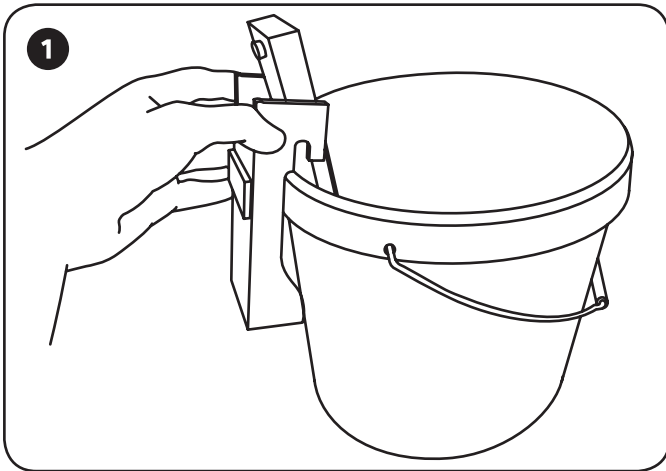


MAUS-SPRUNG-FALLE



DE

Gebrauchsanweisung

Art.-Nr. 62349

Stand: 10/19

1. Hängen Sie die Mausefalle am Rand eines Eimers ein [1] und bringen Sie das „Sprungbrett“ in Position. Füllen Sie den Eimer bitte nicht mit Wasser. Die Maus-Sprung-Falle ist eine Lebendfalle.
2. Stellen Sie den Eimer an einem befallenen Ort auf und legen Sie als Aufstiegshilfe eine Holzlatte von außen an die Falle an [2].
3. Legen oder streichen Sie einen Köder auf das Ende der Kunststoff-Planke [3]. Bewährt haben sich Käse, Speck, Nuss-Nougat-Creme, Erdnussbutter und Leberwurst. Sobald eine Maus versucht, an den Köder zu gelangen, klappt die Planke nach unten, das Tier fällt in den Eimer und ist dort gefangen [4].
4. Kontrollieren Sie den Eimer mehrmals täglich auf gefangene Mäuse. Setzen Sie die Tiere fern von menschlichen Behausungen in mindestens 20 km Entfernung in der Natur aus.

Service-Hotline: Telefon (0 53 02) 9 34 87 88

Ihr Gardigo-Team

GB

Instruction manual

Art.-No. 62349

Status: 10/19

1. Hang the mousetrap on the edge of a bucket [1] and position the "Springboard". Please do not fill the bucket with water. The trap is a live trap.
2. Place the bucket in a mouse infested area and attach a wooden plank as a climbing aid to the edge of the bucket [2].
3. Lay the bait on the end of the plastic plank [3]. Cheese, bacon, nut nougat cream, peanut butter and liver sausage have proven to be quite successful. As soon as a mouse tries to get to the bait, the plank drops down, the animal falls into the bucket and is trapped [4].
4. Inspect the bucket several times daily for trapped mice. Dispose of the animals at least 20 km away from human habitation.

Service Hotline: Phone +49 (0) 53 02 9 34 87 88

Your Gardigo-Team

FR

Notice d'utilisation

Art.-Nr. 62349

Mise à jour : 10/19

1. Accrochez le piège au bord d'un seau [1] et positionnez le « plongeoir ». Ne remplissez pas le seau d'eau. Ce piège à souris est conçu pour les laisser en vie.

2. Placez le seau dans un endroit envahi par les souris et placez une latte de bois menant au bord du seau pour aider les souris à monter [2].

3. Déposez ou étalez un appât sur l'extrémité de la planche de plastique [3]. Le fromage, le lard, la pâte chocolatée à tartiner, le beurre de cacahuète ou le pâté sont très efficaces. Lorsqu'une souris tente d'atteindre l'appât, la planche s'abaisse et la souris glisse dans le seau, où elle est piégée [4].

4. Vérifiez plusieurs fois par jour si le seau contient des souris piégées. Relâchez les souris dans la nature à au moins 20 km de distance des habitations.

Service : service@gardigo.de

Votre équipe Gardigo

ES

Manual de instrucciones

Art.-No. 62349

Estado: 10/19

1. Cuelgue la ratonera en el borde del cubo [1] y ajuste el "trampolín". Por favor, no llene el cubo con agua. Esta trampa está concebida para atrapar animales vivos.

2. Monte el cubo en un lugar afectado y arrime una tabla al borde del cubo para que sirva como rampa de subida [2].

3. Coloque o unte el cebo en el extremo de la plancha [3]. Cebos que suelen dar buenos resultados son cremas de chocolate y avellanas, mantequilla de cacahuete, así como queso, tocino y embutidos. Al tratar de alcanzar el cebo, la plancha se inclina hacia abajo, el animal cae al cubo y queda atrapado [4].

4. Revise el cubo varias veces al día. Suelte los animales en la naturaleza, a por lo menos 20 km de zonas habitadas.

Servicio: service@gardigo.de

Su equipo Gardigo

IT

Istruzioni per l'uso

Art.-No. 62349

Stato: 10/19

1. Posizionare la trappola per topi sul bordo di un secchio [1] e posizionare il "trampolino". Si prega di non riempire il secchio con acqua. La trappola al salto per topi è una trappola per animali vivi.

2. Collocare il secchio in discesa e collocare una stecca di legno sulla parte esterna della trappola come ausilio per il sollevamento [2].

3. Posizionare o spalmare un'esca sull'estremità della tavola di plastica [3]. Formaggio, pancetta, crema di cioccolato, burro di arachidi e salumi spalmabili sono molto efficaci. Non appena un topo cerca di arrivare all'esca, la tavola si ripiega verso il basso, l'animale cade nel secchio e vi è intrappolato. [4]

4. controllare il secchio più volte al giorno per controllare la presenza di topi intrappolati. Liberare gli animali nella natura lontano dalle abitazioni ad almeno 20 km di distanza.

Servizio: service@gardigo.de

Il vostro team Gardigo

NL

Instructies

Art.-Nr. 62349

Status: 10/19

1. Hang de muizenval op de rand van een emmer [1] en plaats de "springplank". Vul de emmer niet met water. De Muis Springval is een val die de dieren levend vangt.

2. Plaats de emmer op een aangetaste plaats en bevestig een houten lat aan de val als opstaphulp. [2]

3. Leg of smeer een lokaas aan het uiteinde van de plastic plank. [3] Kaas, spek, chocopasta, pindakaas en leverworst zijn hiervoor heel geschikt. Zodra een muis het lokaas probeert te bereiken, klapt de plank naar beneden, het dier valt in de emmer en zit daar vast. [4]

4. Controleer de emmer meerdere keren per dag op ingesloten muizen. Houd de dieren van menselijke bewoning vandaan op minstens 20 km afstand in de natuur.

Service: service@gardigo.de

Uw Gardigo-Team